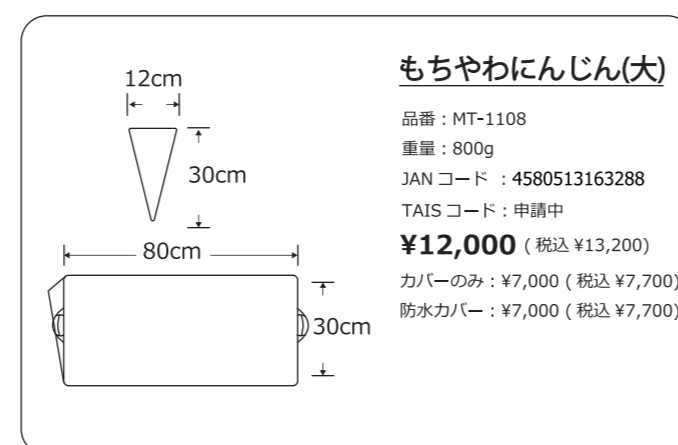
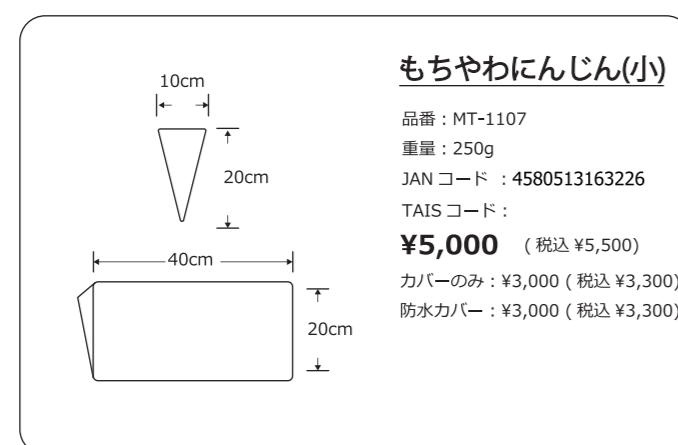
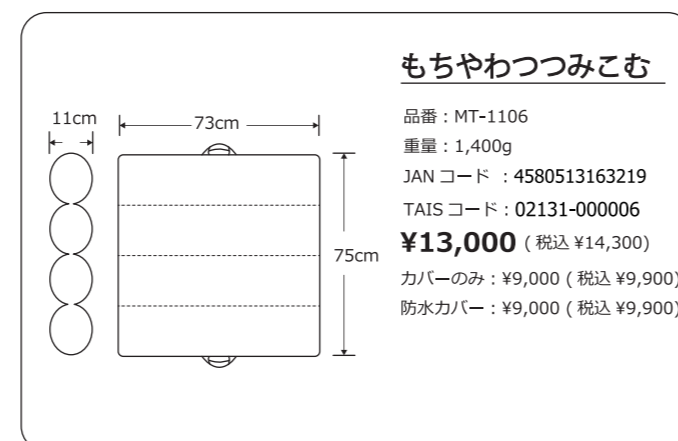
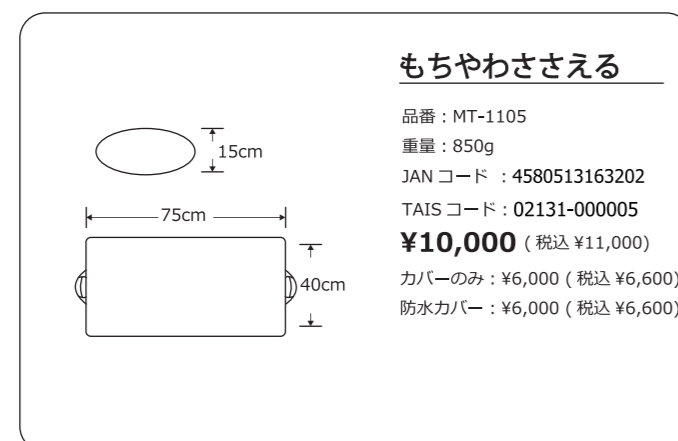
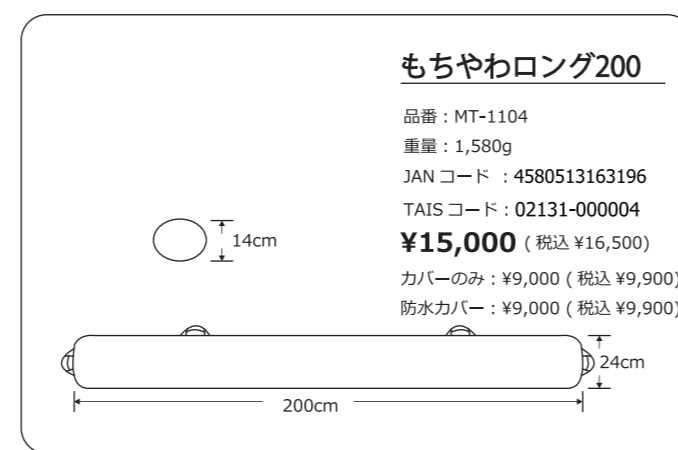
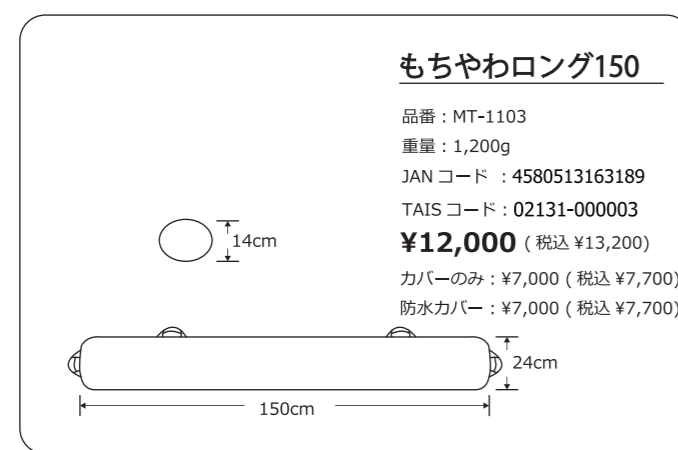
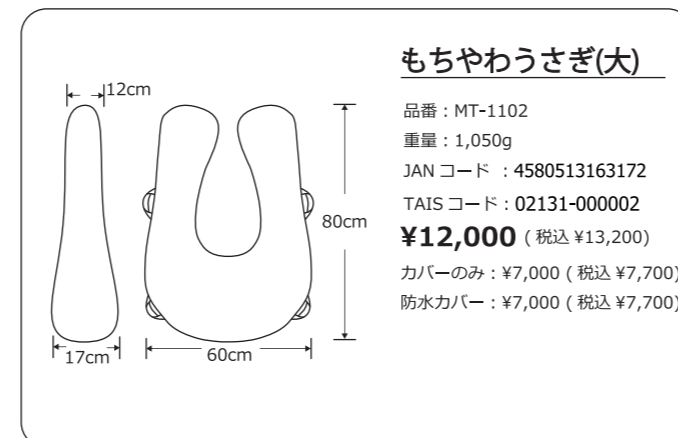
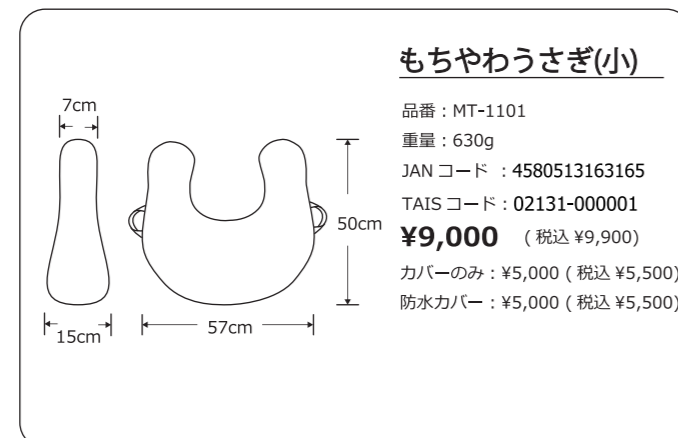


もちやわクッション仕様一覧

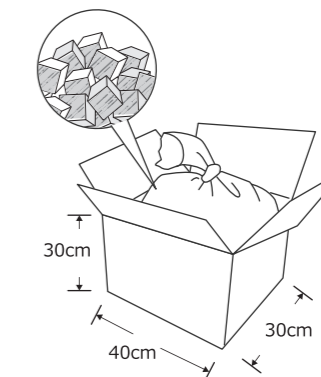


※重量、サイズに関しては、個体によって3%前後の誤差があります。ご了承ください。

オーダーメイド感覚で中材の量を調整
身体に合わせて快適な体位をキープ!



中材がへたってきたても追加できます!



※箱のサイズはおよそのイメージです

中材のみ

品番: MT-1100
重量: 500g
JANコード: 4580513163233
TAISコード:
¥4,000 (税込 ¥4,400)

お手入れ方法

[洗 浄]

- 洗濯機で洗う場合は、洗濯ネットに入れ弱流で洗濯してください。
- 脱水後、形を整えて風通しのよい場所で陰干ししてください。
- 乾燥機を使用する場合、洗濯ネットに入れてください。

[消 毒]

- 80℃の熱湯で15分まで煮沸が可能です。
- 塩素系漂白剤を使用する場合は、1%以下に希釈して漬け置き洗いしてください。
- ※表生地の色が変色することがあります。ご了承ください。

[保 管]

- 汚れを取り除いてから、よく乾燥させて保管してください。
- 高温、多湿、直射日光の当たる場所では保管しないでください。(変形、変色の原因となります。)
- 重量物を乗せた状態で保管しないでください。(中材劣化や変形の原因となります。)
- 表生地は大変柔らかい素材ですので、使用頻度により若干のピリング(毛玉)が発生します。ご了承ください。

材質と特徴

①表生地

[材質] ポリエステル 100%

[特徴]・多層構造で細かく、柔らかなキルト風ニット生地を採用。もっちりやわらかな肌ざわり。
弾力性、伸縮性に富んだ素材で圧力を減らすことにより、肌への負担を和らげます。
・生地表面の凹凸により、身体接触面の「蒸れ」が軽減されます。

②中材

[材質] ポリエステル 100%

[特徴]・当社独自開発の特殊低反発ウレタンブロックと高反発ウレタンブロックを使用。
キューブ状にカットされ流動性と形状保持性に優れています。中材の出し入れ口は量を調節しやすい仕様。中身の量を調節することで一人ひとりの身体に合わせた体位保持が可能です。