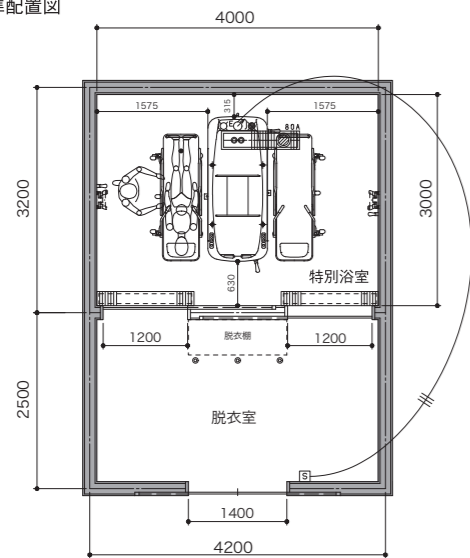
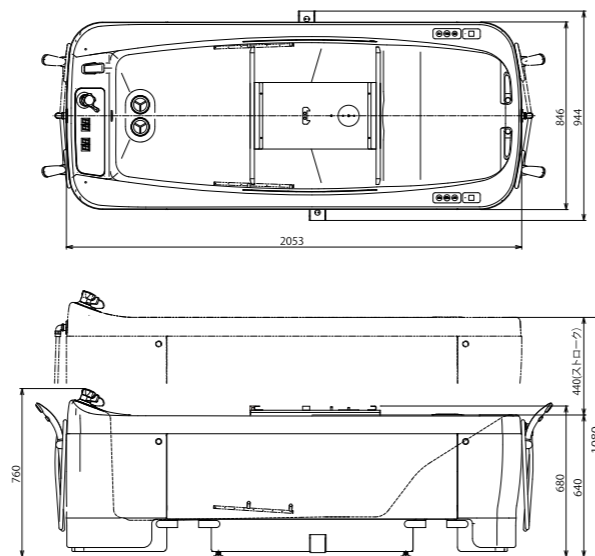


標準配置図





浴槽



コンパクト浴槽 エレベートバス CET-100  
(オプション: 気泡浴装置 CEL-10, 塩素殺菌装置 CEL-20 付)

設備	仕様	工事区分
給湯水	給湯温度: 60~65℃(立ち上がり位置での温度) 給湯水圧力: 120~150kPa(1.2~1.5 kg/cm <sup>2</sup> )※圧力変動を極力避けてください。 湯水圧力比: 2:1~1:2以内 流量: 22L以上/min(湯水共) 給湯器: (号数) 50号 (設備)立ち上げ:各20A 床面ボールバルブ止め 立ち上げ高さ:FL + 120 以内に取ってください。 ※各々、浴室または浴室近辺に元バルブを設置ください。	設備工事
排水	排水ピット:深さ200mm 溝幅 200mm 排水目皿:80Aトラップ付×1ヶ所 浴槽容量: 415L 必要排水能力: 0~60秒 191L	建築工事 設備工事
電源	電圧:単相100V 50/60Hz 必要電源容量:680/915VA (設備)立ち上げPF番号が16 床面立ち上げ 長さ:2000mm 電線:1.6mm又は2.0mm×3芯 PF管径より300mm出してください アース:D種接地工事 手元開閉器:単相100V15A防雨型(浴室外に設置ください) 漏電遮断器:単相100V15A(浴室外の配電盤に設置ください) 高感度高速型 感度電流30mA 動作時間0.1秒以内 ※電源は単独の専用回路にしてください。 ※浴室外にストレッチャー充電用コンセントを設けてください。	電気工事

## オプション

気泡浴装置 CEL-10	
塩素殺菌装置 CEL-20	
ベルト用パッド SD3C5863E	必要数(1台)/2個

## エレベートバス CET-100 仕様

名称・型番	寸法	構造・材質	設備規格	備考
浴槽 CET-100	外形寸法 2053(L)×944(W)×760~1200(H)mm 浴槽内寸法 1783(L)×714(W)×460(D)mm 浴槽縁高 640mm	昇降方式/電動油圧式 浴槽カバー/FRP フレーム/スチール 一部粉体塗装仕上	電源:単相100V(50/60Hz) 電力:560W/800W パプラー付 640W/880W 電源入力:600VA/860VA パプラー付 680VA/915VA 給湯水:各20A 排水:80A掘込	浴槽容量:約415L 実使用湯量:約340L(入浴者165cm、65kg) 質量:約320kg 温度管理システム 連結完了ランプ 電子制御ミキシング
担架 EWS-100	外形寸法 1807(L)×599(W)×263(H)mm	フレーム/ステンレス マット/プラスチック (EVA スポンジ) サイドフェンス/プラスチック (ポリプロピレン)	—	質量:約45kg サイドフェンス 調節式足当て リクライニング角度:5° 33°
高さ調節式ストレッチャー EST-100	外形寸法 1264(L)×724(W)×404~687(H)mm 担架面高さ 453~736mm	昇降方式/ 電動アクチュエーター フレーム/ステンレス 一部粉体塗装仕上 水受盤/プラスチック (ポリプロピレン)	電源:DC24V	質量:約85kg 昇降回数:約50回 キャスター:後輪φ125mm(2輪トータルロック) 前輪φ100mm 付属品:充電器、バッテリー1個、リモコンスイッチ

※上記仕様及び外観は、改良のため予告なく変更することがありますので、ご了承ください。

# Elevate Bath

コンパクト浴槽 エレベートバス  
CET-100

1980年代—

「コンパクト」かつ「効率的」でお客様から愛された  
エレベートバスが新しい技術で生まれ変わりました。





# スリム & コンパクト。 省スペースに設置できる交互式浴槽。

## 簡単操作

### 浴槽

自動給湯システムを採用。  
ワンタッチで適切な水位までお湯が貯まります。  
温度調節はボタン一つで簡単操作。  
電子制御ミキシングを採用しています。

### ストレッチャー

充電はバッテリー着脱式で簡単。  
ストレッチャーをコンセントの位置まで動かす必要がありません。  
また、バッテリー残量はインジケータにより、ひと目で確認できます。

腰を曲げずに担架を送り込める  
「ハーフスライド方式」

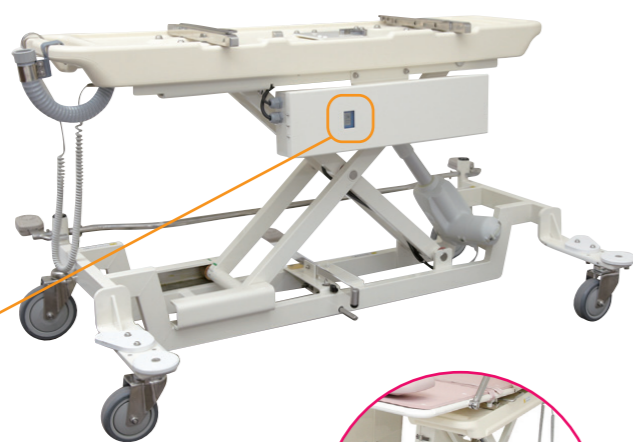
ストレッチャー幅 313 mm。  
担架を送り込む際の前傾姿勢を解消。



着脱式バッテリー



バッテリー残量



キャスター止側側の2輪は、一踏で一度にロックされます。



浴槽上昇時

## 充実の安全装備

### 湯温管理システムが事故を防ぎます

給湯温度が46℃以上になると給湯が自動的にストップ。  
さらに、浴槽内湯温が44℃以上の場合、浴槽が上昇しない安全機構を備えています。  
また、入浴経過時間を確認できる入浴時計を標準装備しました。



操作パネル

### 塩素殺菌装置

ご利用者への刺激を抑えた「浴槽水殺菌」、  
一日の殺菌を次の日に持ち越さない「浴槽殺菌」の2つの殺菌モードを装備。  
担架を浴槽内に入れ「浴槽殺菌」を行えば、浴槽と担架のお手入れが同時に行えます。  
※塩素殺菌装置、バブラーはオプションです。

### まさかのミスに備えた担架脱落防止機能

- ①入浴時、ストレッチャーが浴槽に正しく連結されるまでは、担架がスライドしません。
- ②ストレッチャーが浴槽に正しく連結されたことを「連結完了表示ランプ」がお知らせします。
- ③ストッパーにより、担架を押しすぎても反対側に落下することはありません。
- ④インターロック機構により、担架が適正位置にない場合は浴槽が上昇しません。

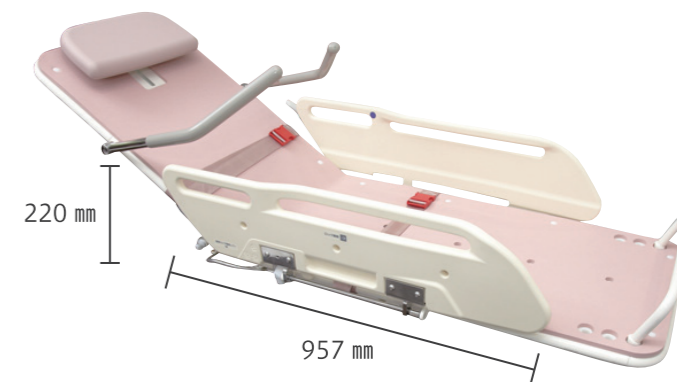


連結完了表示ランプ

## 安心して使える担架

### 大型サイドフェンス

大型サイドフェンスと手すりを標準装備しているため、  
移乗や移動、側臥位での洗身も安心して行えます。



### 調節式足当て

ご利用者の体格に合わせられる調節式足当てが  
入浴姿勢をやさしく保持します。



### スライド式ヘッドレスト

スライド式ヘッドレストは、  
幅が40 cmと広く、どこに頭を乗せても安心です。

