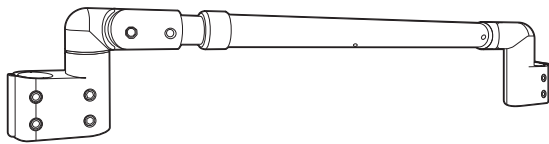


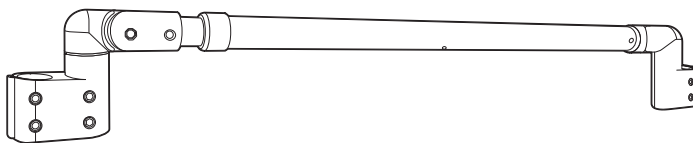
# よかレール 連結バー

## 取扱説明書

### PJ01E-R1 / PJ01E-L1



PJ01E-R1 (レギュラータイプ)



PJ01E-L1 (ロングタイプ)

この度はよかレール連結バーをお買い上げいただき、誠にありがとうございます。

この「取扱説明書」は、組み立て・ご使用前に必ずお読みいただき、正しくご使用いただきますようお願いいたします。

- 介助が必要な方がお使いになる場合は、介助する方も必ずこの取扱説明書をお読みください。
- この取扱説明書はお読みになった後も大切に保管してください。
- 商品を他の人に譲渡される場合は、この取扱説明書も一緒にお渡しください。
- お買い上げの商品は、改良などにより、この取扱説明書の内容と一部異なる場合があります。
- ご不明な点がございましたら、弊社までお問い合わせください。

### 目次

ページ

ご使用方法	1
安全にご使用いただくために	2~4
開梱と部品の確認	5
設置方法	5~6
よかレール 連結パターン一覧	7~8
お手入れについて	8
商品の仕様	9
保証とアフターサービス	10

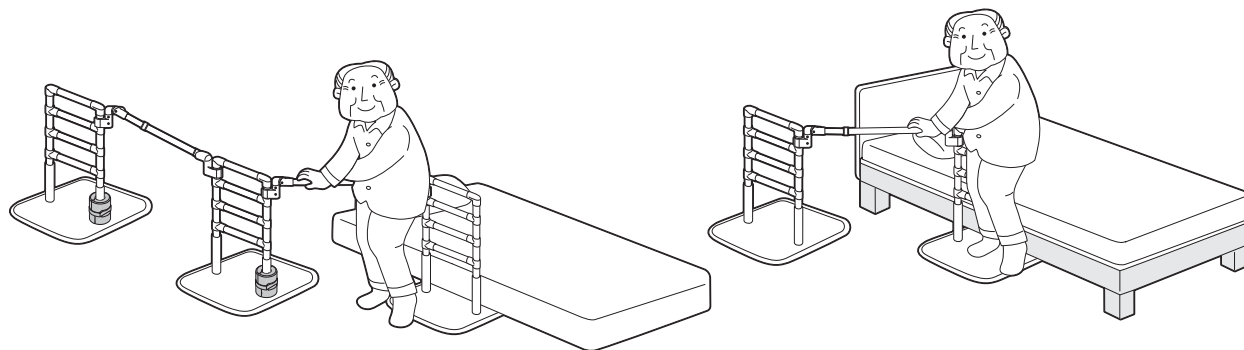
### 商品の特長

- よかレール (PJシリーズ) 同士を連結することにより、移動先までの動線を確保することで、利用者の移動を補助します。
- レギュラータイプは75~95cm、ロングタイプは95~125cmの間で伸縮することができ、連結部の角度も調節できます。

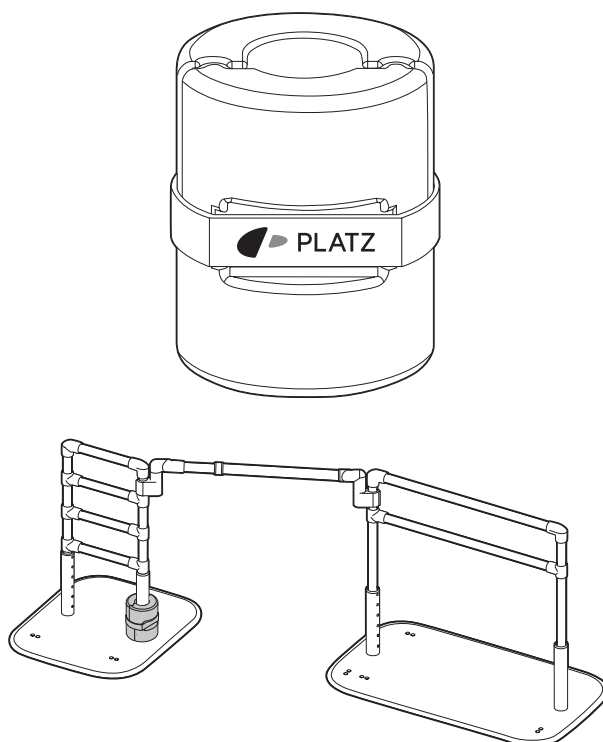
## 株式会社プラッツ

# ご使用方法

- よかレール同士を連結して、歩行補助用の手すりとしてご使用ください。
- 連結バーを軽く握りながら、伝い歩きをしてください。





- 手すりの安定性を向上させて安全にご使用いただくために、P7の「よかレール 連結パターン一覧」を参考に、別売りの「よかオモシ」と一緒に設置してください。


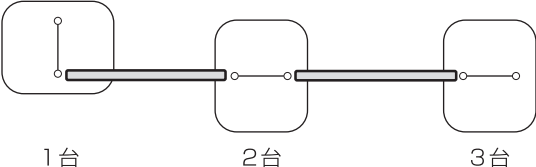


「よかオモシ」(PJ01W-5Z)の使用例

# 安全にご使用いただくために ※必ずお守りください。

この取扱説明書では、商品を安全に正しくお使いいただき、利用者や他の方への危害や財産への被害を未然に防止するために、色々な絵表示をしております。  
下記をよくお読みいただき、内容をよく理解してから正しくお使いください。

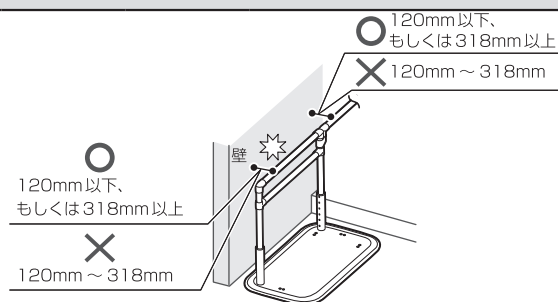
 <b>警告</b>	この表示の欄は、「生命に関わる怪我、または重傷を負う可能性が想定される内容」を記載しています。
 <b>注意</b>	この表示の欄は、「傷害を負う可能性、または物的損害の発生が想定される内容」を記載しています。

 <b>警告</b>	
<ul style="list-style-type: none"><li>●手すり以外の用途では使用しないでください。<ul style="list-style-type: none"><li>・怪我や事故の原因になります。</li></ul></li></ul>	
<ul style="list-style-type: none"><li>●車椅子からの立ち上がりには使用しないでください。<ul style="list-style-type: none"><li>・移乗の際に転倒する場合があります。</li></ul></li></ul>	
<ul style="list-style-type: none"><li>●上方向や、水平方向に力を加えないでください。<ul style="list-style-type: none"><li>・連結バーに力を掛けた際にベースが持ち上がり、床面との隙間が発生することで、手すりが傾いてひっくり返ったり、転倒して怪我をしたりする恐れがあります。</li></ul></li></ul>	
<ul style="list-style-type: none"><li>●最大使用者体重を超える使用や、無理な荷重を加えないでください。<ul style="list-style-type: none"><li>・連結バーを安全に使用できる最大使用者体重は、100kgです。</li></ul></li></ul>	
<ul style="list-style-type: none"><li>●子どもを遊ばせるなど、遊具として使用しないでください。<ul style="list-style-type: none"><li>・怪我や事故の恐れがあります。</li><li>手すりにぶら下がったり、上に乗ったりしないでください。</li></ul></li></ul>	
<ul style="list-style-type: none"><li>●連結バーが、濡れた状態で使用しないでください。<ul style="list-style-type: none"><li>・滑って転倒する恐れがあります。濡れた場合は、布などで拭き取り乾いた状態で使用してください。</li></ul></li></ul>	
<ul style="list-style-type: none"><li>●濡れた手、足、はきもので使用しないでください。<ul style="list-style-type: none"><li>・滑って怪我をする恐れがあります。</li></ul></li></ul>	
<ul style="list-style-type: none"><li>●よかレール同士の連結は、連続3台までとしてください。</li></ul>	

## 警告

- 壁際に設置する場合は、よかレールおよび連結バーと壁の隙間が120mm以下、もしくは318mm以上となるように設置してください。

・身体の一部がはさまり、怪我をする恐れがあります。

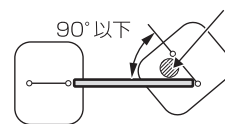
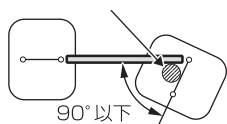


- よかレールと連結バーの手すり部は、下図のように身体の一部がはさまれる恐れのある隙間が発生する角度では設置しないでください。

・よかレールセンター/サイド/ロングタイプ (PJ01-AS/AL/BL) の場合

× 身体の一部がはさまれる恐れのある隙間が発生

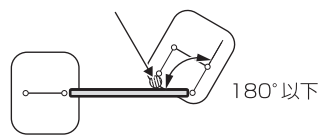
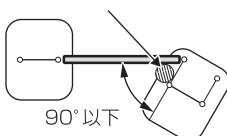
× 身体の一部がはさまれる恐れのある隙間が発生



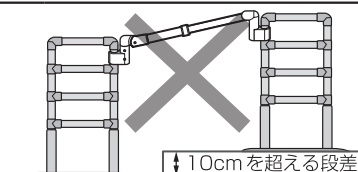
・よかレールコーナータイプ (PJ01-CS) の場合

× 身体の一部がはさまれる恐れのある隙間が発生

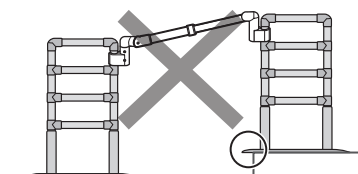
× 身体の一部がはさまれる恐れのある隙間が発生



- 10cmを超える段差がある場所では使用しないでください。



- 段差がある場所に設置する場合は、よかレールシリーズのベースが段差からはみ出ないように設置してください。



- 使用に際しては、利用者の身体の状態により介助者が付き添うなど、安全には十分配慮してください。

・お買い上げの販売店またはケアマネジャー、リハビリ専門職などの専門家に相談することをお勧めします。

- 予測できない行動をとる・自力で危険な状態から回避することができない利用者は、使用しないでください。

・利用者の心身の状態や利用環境により、手すりの隙間に身体の一部を入れる可能性があり、場合によっては生命にかかわる重大な事故に繋がる恐れがあります。特にベッドの上で予測できない行動をとられる利用者や、自力で危険な状態から回避することができない利用者につきましては、ご使用を控えてください。

- 分解・改造はしないでください。

・破損や事故の原因になります。

## 警告

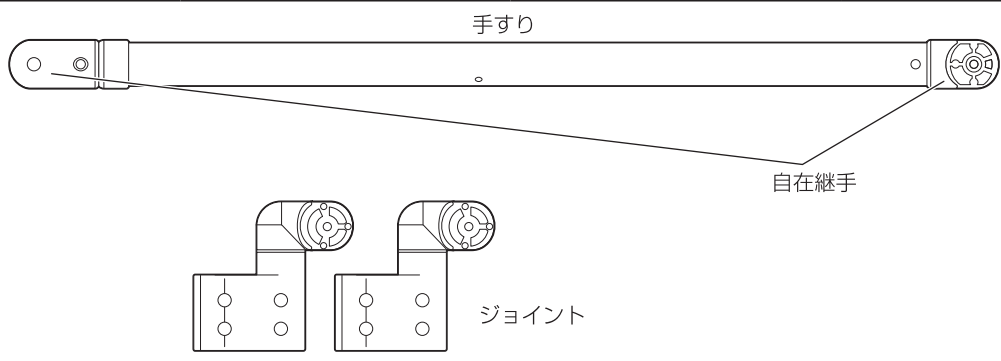
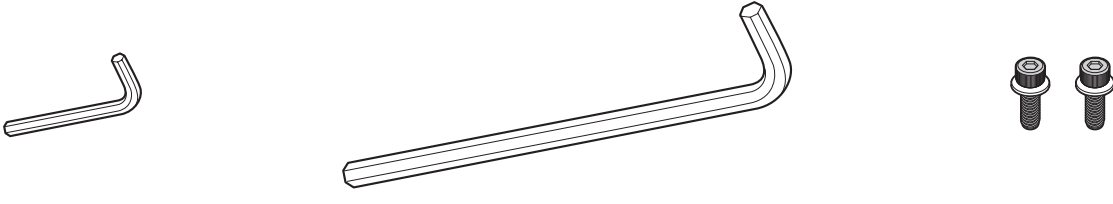
- **他社の部品と組み合わせて使用しないでください。**
  - ・ 破損や事故の原因になります。また、他社の部品と組み合わせたものは保証できません。
- **ベッド用グリップやサイドレールなど、電動ベッドに連結して使用しないでください。**
  - ・ 破損や事故の原因になります。
- **ストーブや火気のある物などを近づけないでください。**
  - ・ ジョイントや手すりが高温になり、火傷をする恐れがあります。また、商品の変形や火災の原因になります。

## 注意

- **本商品は1人用です。2人以上で同時に使用しないでください。**
  - ・ 破損の原因になります。
- **設置後に、ガタつき、ねじの緩み、ねじの締め忘れが無いことを必ず確認してください。**
  - ・ 取り付けが不安定な状態で使用すると、破損や事故の原因になります。
- **連結バーにタオルや服を掛けしないでください。**
  - ・ 手すりがきちんと握れず、転倒して怪我をする恐れがあります。
- **移動させる場合は、連結バーをよかレールから取り外して、別々に移動させてください。**
  - ・ 連結したまま移動させようとすると破損や事故の原因になります。
- **ご使用の際は、介助者が利用者の状態（安全に使用できる状態にあるか）を確認してください。**
  - ・ 利用者の健康状態や体調が変化した場合には、医師や介護士、ケアマネジャーなどに相談してください。
  - ・ ご使用になる際は、介助者が付き添って使用することをお勧めします。身体の状態に合わない場合は、直ちにご使用を中止してください。
- **商品に貼ってあるシールは剥がさないでください。**
  - ・ お客様を危険から守るためのものや、故障時に素早い対応をするためのものです。
  - ・ ロット番号から詳細な仕様がわかり、的確な対応が可能になります。
- **結露した場合は、乾いた布などで拭き取ってください。**
  - ・ 室内環境によって金属部分に結露が発生する恐れがあります。結露した状態で放置するとカビを発生させる原因になります。拭き取ってからご使用ください。
- **商品は、高温多湿の場所に保管しないでください。**
  - ・ 直射日光などの当たる場所や高温多湿の場所で保管すると、変形や破損、結合部が外れる原因になります。
- **商品に異常を見つけた場合は、使用を中止してください。**
- **屋外や直射日光の当たる場所では使用しないでください。**
  - ・ 変形、変質、劣化または破損の原因になります。

# 開梱と部品の確認

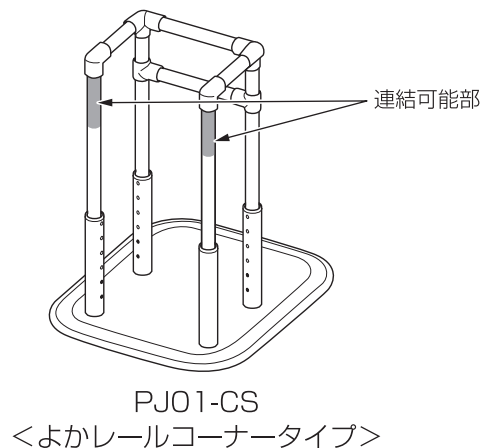
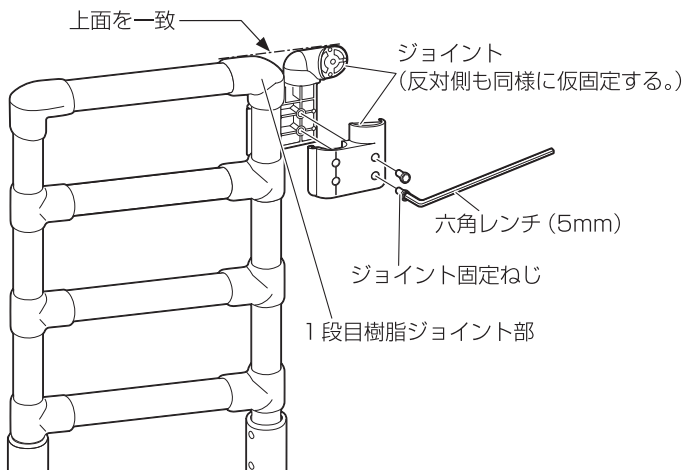
商品が到着しましたら、下記の部品がすべて同梱されているか、また破損の有無をご確認ください。万一、部品の不足や破損があった場合は、レンタル会社や販売店、または弊社までご連絡ください。

PJ01E-R1 / PJ01E-L1	
 <p>手すり 自在継手 ジョイント</p> <p>手すり：1個、ジョイント：2個</p>	
 <p>六角レンチ 2.5mm × 1本、5mm × 1本、自在継手固定ねじ (ワッシャー付き) × 2本</p>	
取扱説明書×1冊 (本書)	

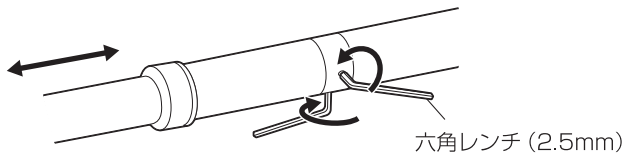
## 設置方法

- ① ジョイントを分解し、ジョイント上面とよかレールの1段目樹脂ジョイント部の上面が一致するように連結バーのジョイントを仮固定します。

※ よかレールコーナータイプ (PJ01-CS) は右下画像の『連結可能部』のみ連結可能です。

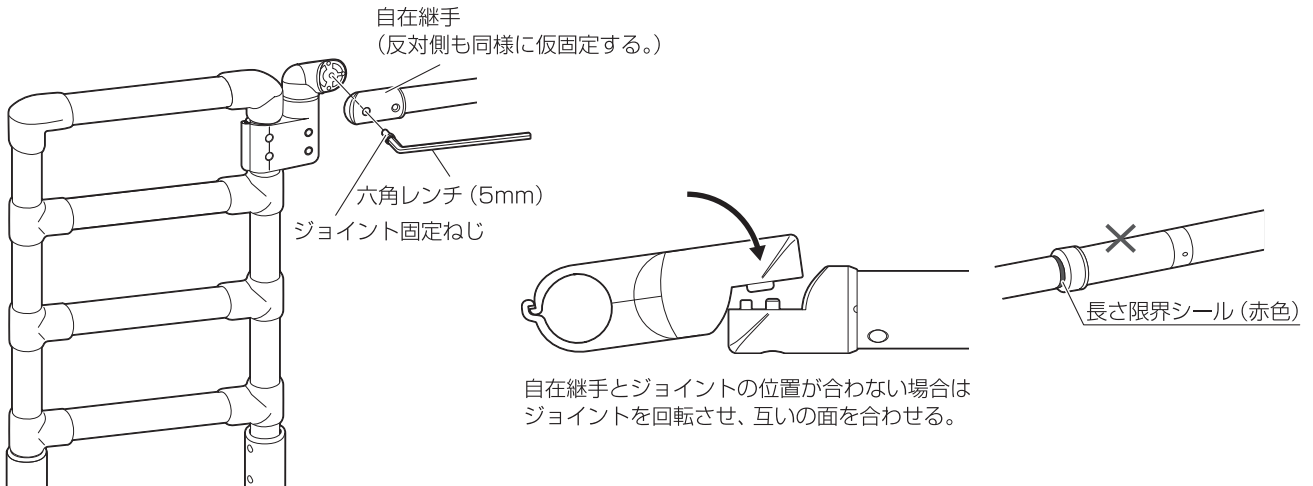


- ② 連結バーが伸縮できる状態まで、付属の六角レンチ (2.5mm) でねじを緩めます。



- ③ 連結バーを伸縮させ、設置したい長さに合わせてから、手すり両端の自在継手をジョイントに仮固定します。

※ 「長さ限界シール」が見えない状態で取り付けてください。



- ④ 連結バーの長さを固定させるため、付属の六角レンチ (2.5mm) でねじを締めてください。

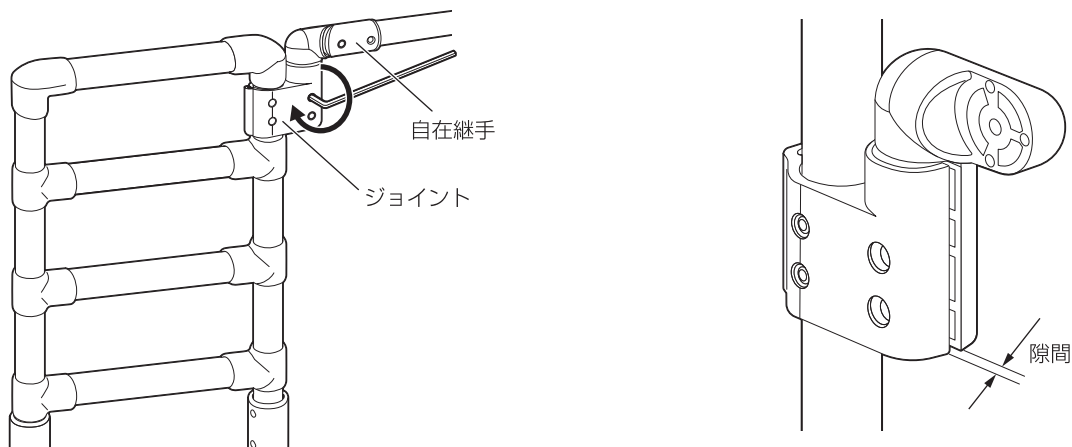
※ ねじの頭が手すりの表面と同じ高さになったところから、さらに1回転させてください。

※ ねじの締めすぎにご注意ください。ねじが破損する恐れがあります。



- ⑤ 仮固定している連結バーのジョイントおよび自在継手のねじを付属の六角レンチ (5mm) でしっかり締めてください。ジョイントは右下画像の隙間がなくなるまで締めてください。

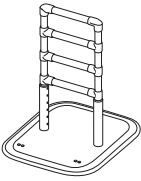
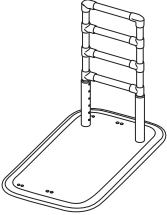
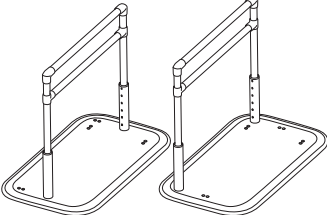
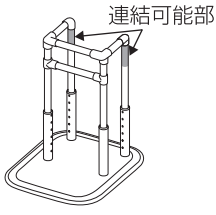
(参考) 締め付けトルク : 10 ~ 15N·m {100 ~ 150kgf·cm}

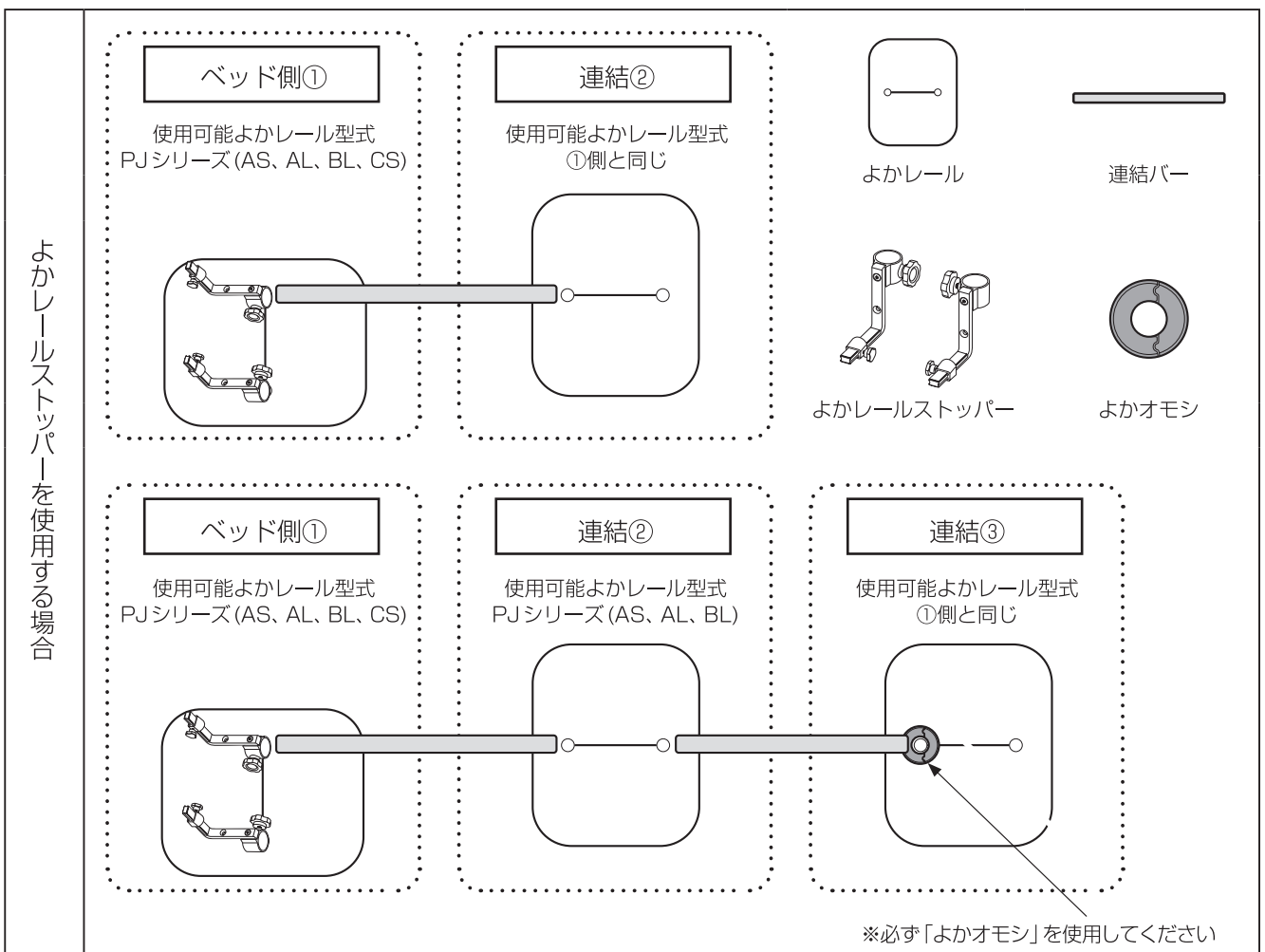


# よかレール 連結パターン一覧

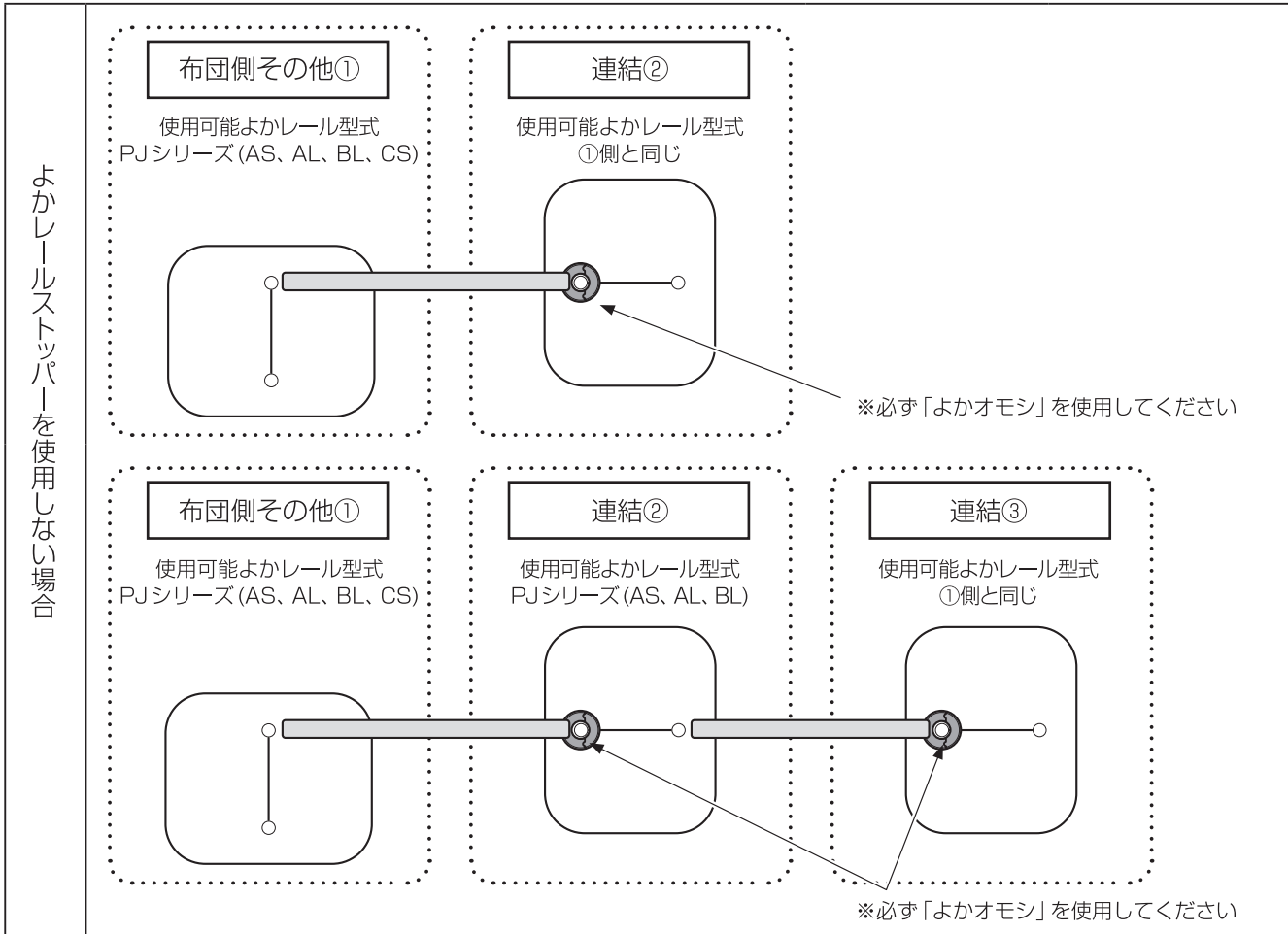
よかレール、よかレールストッパー、よかオモシを使用しての連結パターン一覧です。  
 下表の組み合わせ以外のパターンでは、連結して使用しないでください。

## (PJシリーズ据え置き手すり 一覧)

			
AS センタータイプ	AL サイドタイプ	BL ロングタイプ	CS コーナータイプ ※『連結可能部』のみ連結 バーを連結可能







## お手入れについて

- 商品が汚れた場合は、石鹼水や中性洗剤を少し含んだ湿らせた布で拭いてください。
- 商品を水で濡らしたり、ベンジン・シンナー・オイル類・粉末洗剤などで磨いたりしないでください。
- 殺虫剤をかけないでください。ひび割れの危険があります。
- 消毒する場合は下記の消毒剤を指定の濃度で、消毒剤の取扱説明書などの指示に従ってご使用ください。

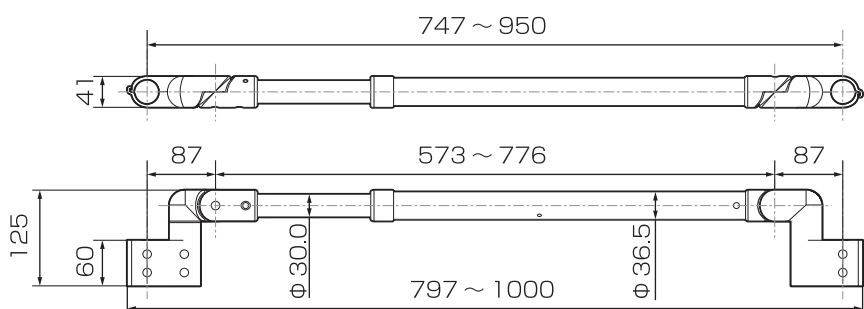


・消毒用エタノール	76.9-81.4%	・塩化ベンゼトニウム	0.05-0.2%
・塩化ベンザルコニウム	0.05-0.2%	・グルコン酸クロルヘキシジン	0.05%
・次亜塩素酸ナトリウム	0.02-0.05%		

### <点検>

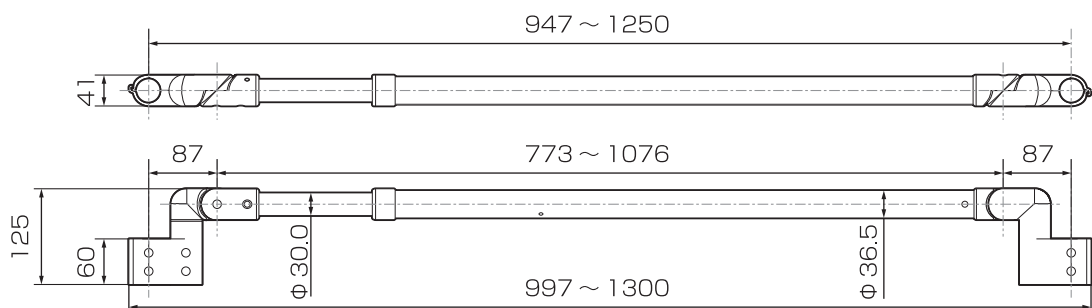
- 定期的に各部分のボルトの締め具合を確認し、常に固く締めてください。

# 商品の仕様



(単位：mm)

型式	PJ01E-R1
商品名	よかレール連結バー (レギュラータイプ)
梱包サイズ 梱包質量 (商品質量)	87cm × 17cm × 6cm 2.5kg (2.0kg)
材質	ジョイント：アルミ合金、樹脂、ゴム 手すり：アルミ合金、樹脂、ゴム
仕様	長さ調整：75 ~ 95cm 最大使用者体重：100kg
原産国	ベトナム



(単位：mm)

型式	PJ01E-L1
商品名	よかレール連結バー (ロングタイプ)
梱包サイズ 梱包質量 (商品質量)	101cm × 17cm × 6cm 2.9kg (2.4kg)
材質	ジョイント：アルミ合金、樹脂、ゴム 手すり：アルミ合金、樹脂、ゴム
仕様	長さ調整：95 ~ 125cm 最大使用者体重：100kg
原産国	ベトナム

# 保証とアフターサービス ※よくお読みください。

## 保証書について

保証書は、必ず「販売店名・お買い上げ日」などの記入および記載内容をご確認の上、大切に保管してください。

販売店名・お買い上げ日の記入がない場合は、型式・販売店名・お買い上げ日が確認できるように、お買い上げ時の送り状などを保管してください。

## 修理を依頼するとき

修理を依頼する前に、今一度この取扱説明書をよくお読みください。

それでも直らない場合はお買い上げの販売店、またはフリーアクセスまでご連絡ください。

※修理・お取り扱い、お手入れのご相談は、お買い上げの販売店（裏表紙保証書記載）へご連絡ください。

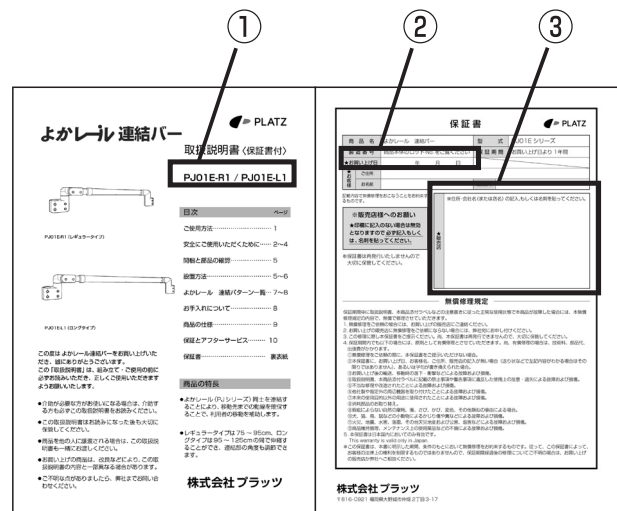
## ●ご連絡いただきたい内容

- ①商品名および型式（表紙記載）
- ②お買い上げ日（裏表紙保証書記載）
- ③お買い上げの販売店（裏表紙保証書記載）
- ④商品のシリアル番号（S/Nで始まる番号）



※各パーツに貼ってあるシールに記載されています。

- ⑤故障内容（できるだけ詳しく）
- ⑥ご住所 / お名前 / お電話番号



## ●保証期間について

保証期間はお買い上げ日から1年間です。保証期間内は、保証書の記載内容に基づき無償で修理いたします。ただし、保証期間内でも有償修理になる場合がありますので、詳しくは保証書の内容をご覧ください。

## ●保証期間を過ぎている場合

修理および部品交換にて対応可能であれば、有償にて修理いたします。

## ●修理代について

修理代は、部品料、基本出張費、技術料で構成されます。

【部品料】…修理で使用した部品代です。

【基本出張料】…お客様のご依頼により、技術者がお届け先まで出張する際に発生する費用です。

【技術料】…商品の診断・故障箇所の修理などの作業にかかる費用です。



アフターサービスのお問い合わせ

0120-77-3433

平日 午前9時～午後5時（土日祝祭日・夏季休業日・年末年始休業除く）

# 株式会社 プラッツ

〒816-0921 福岡県大野城市仲畑 2丁目3-17

'25.05 月作成

NP0328-E