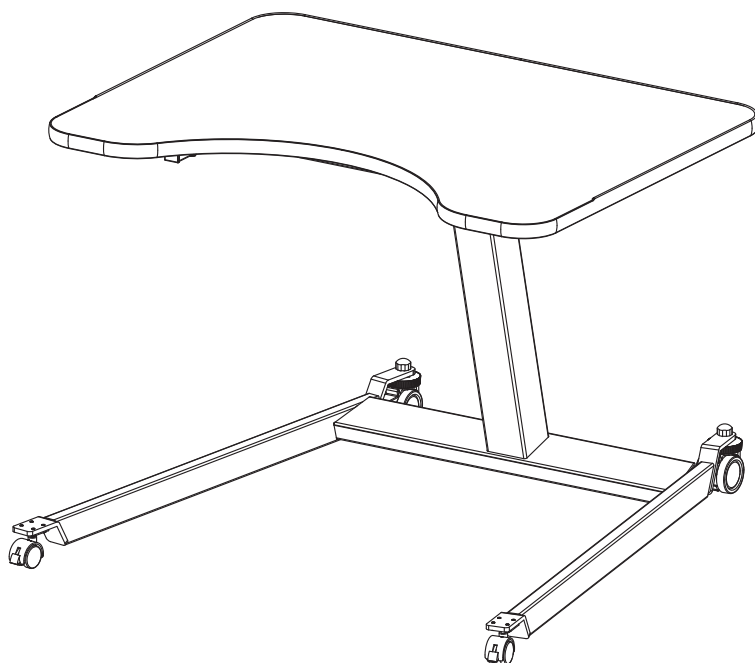

取扱説明書

CA-3640 TANZA



このたびは、「TANZA」をお買い上げ、レンタルしていただき誠にありがとうございます。TANZAはベッド補助用具として使用します。

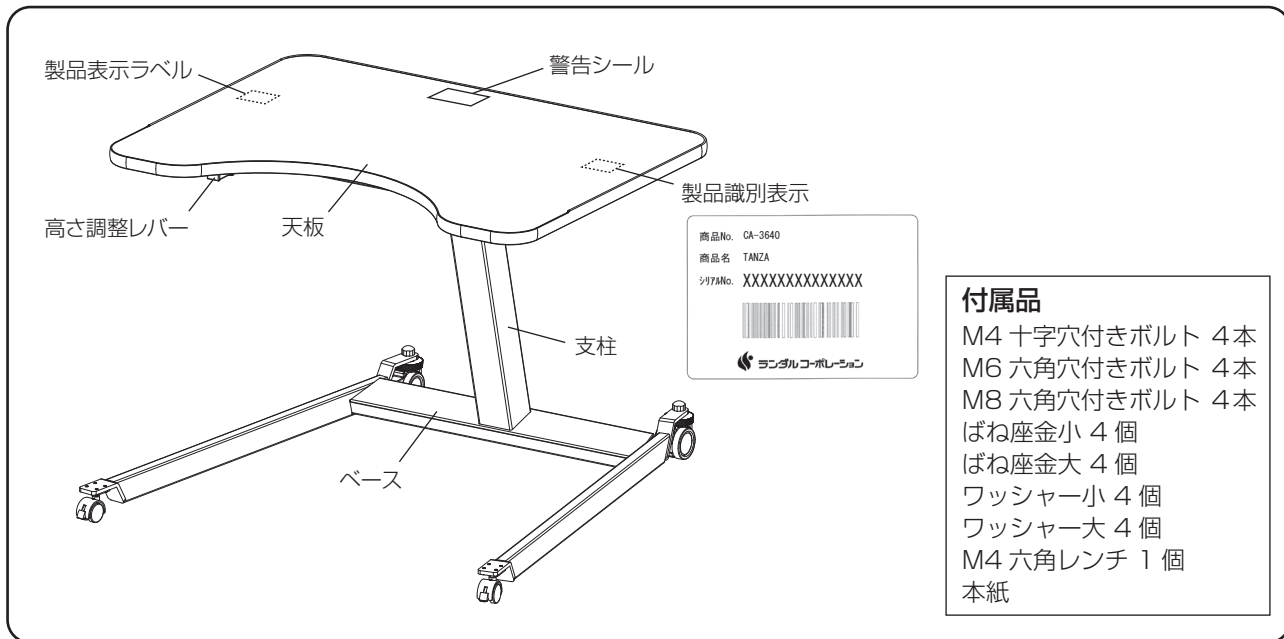
この取扱説明書には、TANZAを安全にご使用いただくための注意事項、取付方法や使用方法などを記載しております。

ご使用になる前に、必ず本書をよくお読みの上、正しく理解し安全にご使用ください。

お読みになった後は大切に保管していただき、取り扱いのわからないときや不都合が生じたときお役立てください。

株式会社ランダルコーポレーション

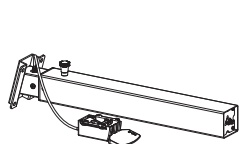
1 各部の名称



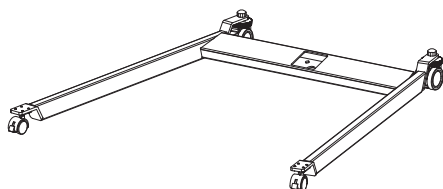
2 仕様

名 称	TANZA
品 番	CA-3640
材 質	天板表面材：合成樹脂化粧合板（低圧メラミン化粧板） 天板芯材：パーティクルボード フレーム：スチール（粉体塗装仕上げ）
外 寸	天板 766 mm × 586 mm 高さ 583 mm ~ 816 mm
製品重量	16 kg
最大積載荷重	30 kg
内 容 物	M4 十字穴付きボルト 4本、M6 六角穴付きボルト 4本、M8 六角穴付きボルト 4本、ばね座金小 4個、ばね座金大 4個、ワッシャー小 4個、ワッシャー大 4個、M4 六角レンチ 1個

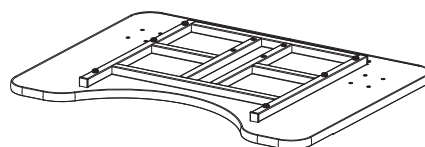
■内容物の確認



伸縮脚



ベース



天板



Ⓐ M6x15x15mm
六角穴付きボルト
× 4



Ⓑ M8x20x15mm
六角穴付きボルト
× 4



Ⓒ M4x12x9mm
十字穴付きボルト
× 4



Ⓓ ばね座金 小
× 4



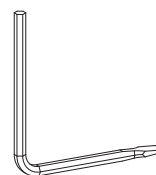
Ⓔ ばね座金 大
× 4



Ⓕ ワッシャー 小
× 4



Ⓖ ワッシャー 大
× 4



Ⓖ M4 六角レンチ

3 安全に使用いただくために

取扱いを誤ると重大事故につながる恐れがありますので、ご使用前に本書を必ずよくお読みの上、正しくご使用ください。



警告

この表示を無視して取り扱いを誤ると、人が死亡または重傷を負う可能性が想定される内容を示しています。



注意

この表示を無視して取り扱いを誤ると、人が傷害を負う可能性が想定される内容、および物的損害のみの発生が想定される内容を示しています。



△ 記号は注意（危険・警告を含む）を促す内容があることを告げるものです。図の中に具体的な注意内容（左図の場合は指はさみ注意）が描かれています。



⊘ 記号は禁止の行為であることを告げるものです。図の中や近傍に具体的な禁止内容（左図の場合は分解禁止）が描かれています。



警告

■使用目的以外の使い方はしないでください。

- 歩行器や手すりなどの目的で使用しないでください。転倒してけがをするおそれがあります。

■テーブルの上に物を載せた状態で、テーブルの移動や高さ調整をしないでください。

- ものが落下してけがをするおそれがあります。

■テーブルの上に乗らないでください。

- 転落や転倒してけがをするおそれがあります。

■テーブルに寄りかからないでください。

- 転倒してけがをするおそれがあります。

■ベッドに設置する際は、コード類（電源コードなど）をはさまないようにしてください。

- コード類を傷つけると、漏電・火災の原因になります。

■テーブルを電動ベッドに設置しているときはベッドの操作をしないでください。

- 背あげ・高さ調整などのベッド操作をすると、ベッドとテーブルの間にはさまれてけがをしたり、破損の原因になります。ベッドの操作を行う場合はテーブルをベッドから離してください。

■お客さまによる修理・改造はしないでください分解禁止

- 思わぬけがや、破損の原因になります。



■ガススプリングの取扱には注意してください。

- 支柱にはガススプリングを使用しています。分解・焼却処分を行うと破裂したり、ガスが噴出してけがをするおそれがあります。



警告

- レバー操作時に隙間や動く部分に手指などを挟まないように操作してください。
 - 挟まれてケガをする可能性があります。
- 滑りやすいゆかでは使用しないでください。
 - テーブルが動きやすくなり、転倒してケガをするおそれがあります。



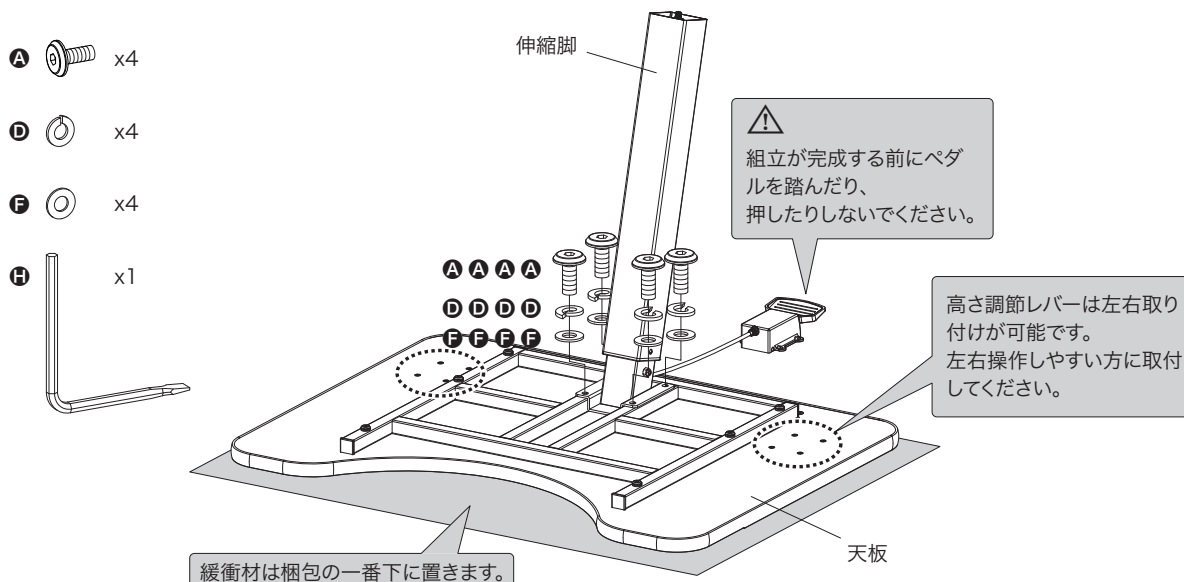
注意

- 30kg以上の物は乗せないでください。
 - けがや故障の原因になります。
- 天板の上に加熱した鍋・湯沸かしなどを直接置かないでください。
 - 変形・変色・劣化の原因になります。
- 設置後、各部にゆるみがないか確認して使用してください。
 - 転倒してけがをしたり、ベッドサイドテーブルが破損・変形するおそれがあります。
- 殺虫剤をかけないでください。
 - 殺虫剤に含まれる溶剤によって、破損・変色・溶解するおそれがあります。また、破損・溶解した部分によって思わぬけがをするおそれがありますので十分注意してください。
- 近くにストーブ等の熱器具を置かないでください。
 - 火災や火傷、変形・変質の原因になります。
- 傷つきやすいゆかでは使用しないでください。
 - ゆかを傷つけたり、汚したりするおそれがあります。
- 天板に飲み物などの液体をこぼしたり、水分を含んだものを放置しないでください。
 - 変色・変質・変形の原因となります。濡れたらすぐに拭き取ってください。

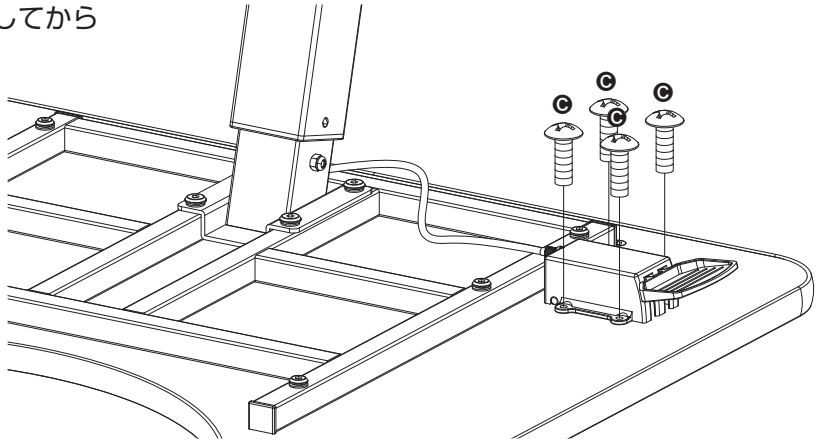
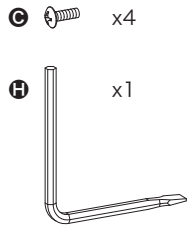
4 組み立て・分解方法

■組み立て方法

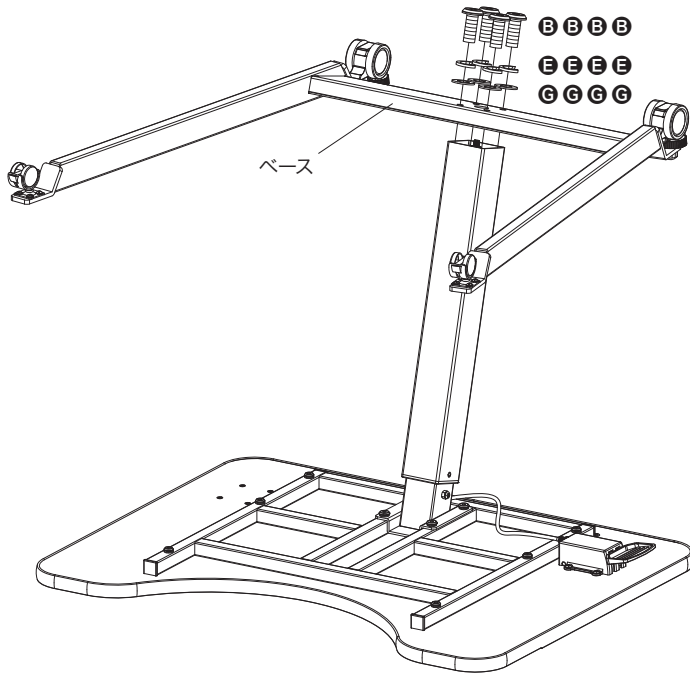
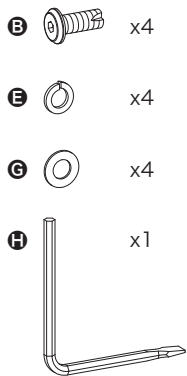
1. 部品の表示方向を守って組立を進めてください。間違えた場合は組立できなくなる恐れがあります。全てのボルトを正しい穴位置に設置してからしっかり締めます。



2. 全てのボルトを正しい穴位置に設置してから
しっかり締めます。

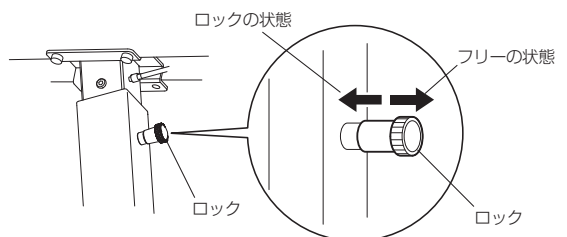
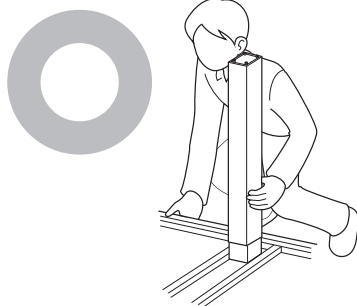
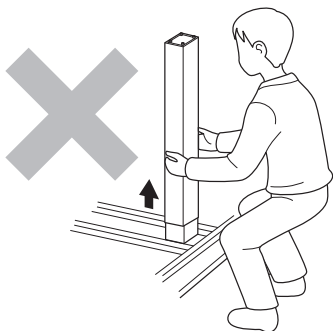


3. 全てのボルトを正しい穴位置に設置してから
しっかり締めます。



警告

- 支柱はレバー操作なしで上方向に伸びます。テーブルを持ち上げる時はロックを止めた状態で持ち上げてください。または支柱を持って持ち上げてください。
- ベッドサイドでご使用する際にロックを止めた状態でベッドをハイローさせるとテーブルとベッドの間に挟まれケガをする可能性があります。ご使用の際は必ずロックをフリーの状態にしてご使用ください。
- 組み立て用ボルトはしっかり締めつけてください。がたつきや破損・変形の原因となり、思わぬ事故やけがをするおそれがあります。





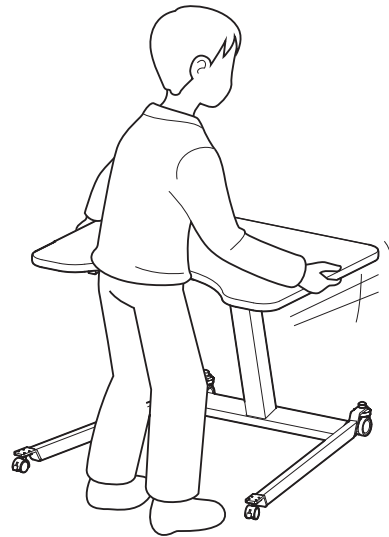
天板には若干の傾斜をつけております。これは適正な荷重が掛かったときに天板を水平に近い状態で使用しやすくするための仕様であり、異常ではありません。

■分解方法

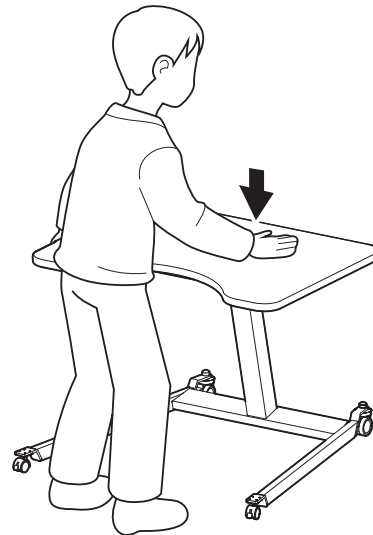
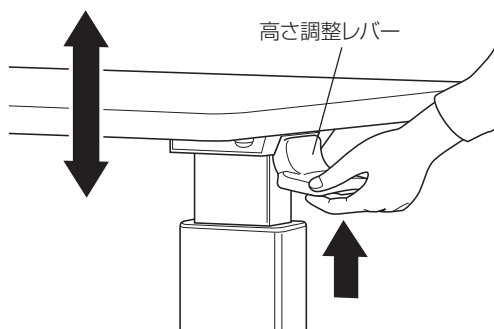
1. 支柱を一番下まで下げます。
2. 本体を裏返し水平な床に置きます。
3. ベースを水平に保ちながら、ベースと伸縮脚を固定しているボルトとばね座金、ワッシャを外してください。(4ヶ所)
4. 天板と伸縮脚を固定しているボルトとばね座金、ワッシャを外してください。(4ヶ所)

5 操作方法

天板を手で持ち上げるとお好みの高さにテーブルを固定することが出来ます。



テーブルを下げる時はレバーを引きながら天板を手で押し込むとお好みの高さに固定することが出来ます。



- レバー操作なしでも天板は上方向に伸縮します。移動の際などご注意ください。これは安全機構によるもので故障ではありません。
- 天板の高さを固定したときは、レバーが完全に元の位置に戻っていることを確認してください。天板が突然下がって思わぬ事故の原因になります。

6 日常のお手入れ

◎水で薄めた中性洗剤に布を浸し、よく絞ってから汚れを拭き取ってください。汚れを落としたり乾いた布で乾拭きしてください。



警告

■ネジ類の緩み・点検

- 組み立て時に取り付けたネジがゆるんでいないか時々点検してください。ゆるんでいるネジは締めるようにしてください。

■定期点検

- 製品の動作に異常がないか定期的に点検してください。使用の頻度や環境により製品は摩耗・劣化します。定期的に各部のゆるみ・破損・脱落、可動部の動作などを点検してください。点検の結果、異常がある場合は、修理などのアフターサービスを依頼してください。



注意

■お手入れ

- シンナー・ベンジンなど揮発性の高い薬品は絶対に使用しないでください。



■長期保存

- テーブルの上には何も載せないでください。
- 高温・多湿・低温・乾燥・ほこりの多い場所は避けてください。温度 - 10 ~ 50℃、湿度 30 ~ 90% RH の環境で保管してください。
- 取扱説明書は紛失しないよう、大切に保管してください。

7 アフターサービスについて

保証書

品名/品番 TANZA/CA-3640		保証期間	★お買い上げ日 年 月 日より1年間
お客様	お名前	★販売店	☎ ()
	〒 ☎ () ご住所		

★印欄の情報が確認できない場合は無効となりますので必ずご確認ください。

この保証書は、本書の記載内容に基づき無償修理を行うことをお約束するものです。お買い上げの日から上記保証期間中に、取扱説明書、ラベル類などの注意書きに従った正しい使用状態で故障した場合は、本書をご提示の上、お買い上げ販売店に修理をご依頼ください。

【保証規定】

- 保証期間内（お買い上げの日より1年間に、正常な使用状態において故障した場合は、無償で修理いたします。
- 次のような場合は、保証期間内でも修理は有償となります。
 - 使用上の誤り、あるいは不当な改造や修理による故障および損傷
 - 弊社が指定する適合品以外の製品と組合せて使用したことによる故障および損傷
 - お買い上げ後の移動、設置、落下あるいは輸送による故障および損傷
 - 火災、煙害、異常電圧および地震、雷、風水害、その他、天災地変などによる故障および損傷
 - 保証書のご提示がない場合
 - 本保証書の保証期間および販売店名の未記入、あるいは字句を書き換えられた場合
- 本保証書は日本国内においてのみ有効です。
 - This warranty is valid only in Japan
- 本保証書は再発行いたしませんので、大切に保管してください。

■ 修理を依頼される時

◎ 連絡していただきたい内容

- 品名、品番、製品識別表示ラベルの番号
- お買い上げ日
- 故障、または異常の内容（できるだけ詳しく）
- お名前、ご住所、および電話番号

◎ 保証期間内は

保証書の記載内容に基づき無償で修理いたします。

ただし、保証期間内でも修理が有償となる場合があります。詳しくは保証書をご覧ください。

■ 製品の最低保有年数は

弊社では、本製品の補修用性能部品（製品の機能を維持するために必要な部品）の最低保有年数を製造打ち切り後、7年としております。

万が一不具合等ございましたら、販売店またはお近くの営業所もしくは事業所までお問い合わせください。



ランダルコーポレーション

本 社 〒 351-0034 埼玉県朝霞市西原 1-7-1
TEL.048-475-3661 FAX.048-475-3712

北海道／青森／秋田／岩手／宮城／群馬／埼玉／東京／千葉／神奈川／愛知／大阪／兵庫／岡山／福岡