



**The Automated Shower
and Bath System**

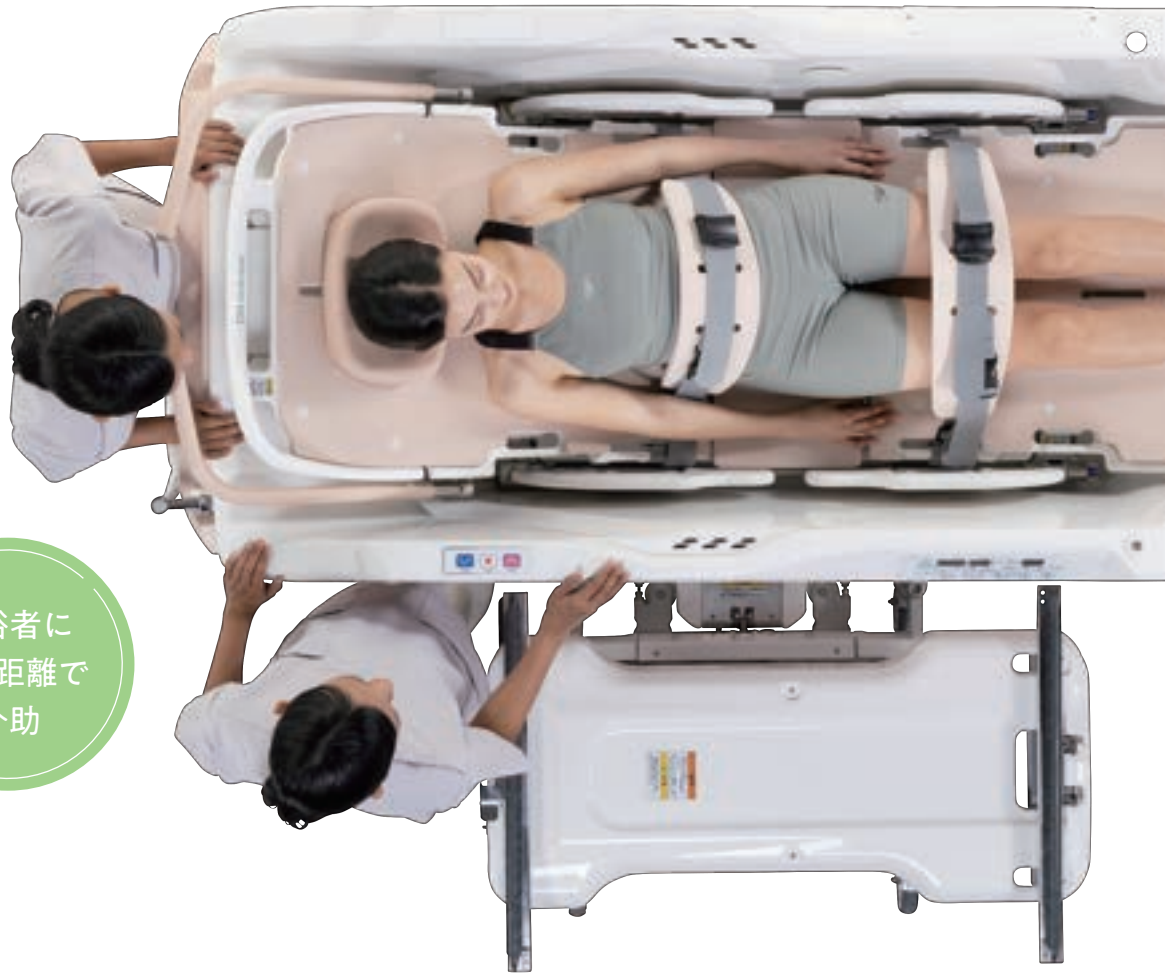
3m

Lento

HK-2300【レント】



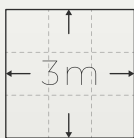
コンパクト設計で
安心・安全の介助動線



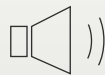
3m

入浴者に
近い距離で
介助

最小3×3mの浴室に
設置可能



安全をサポートする
音声アナウンス



湯・機器の
ワンタッチ殺菌



洗身スペースも確保でき、

限られたスペースでも効率よく介助できます。



6年間保証

レント

ストレッチャー浴

HK-2300-U1 (両袖タイプ) ¥7,200,000 (税別)
HK-2300-U2 (片袖タイプ) ¥6,590,000 (税別)

外形寸法	2190(L)×890(W)×705~1150(H)mm (縁の高さ：635~1080mm)
浴槽内寸法	1900(L)×710(W)×500(D)mm
質量	290kg
材質	浴槽/外装：SMC、ABS フレーム：スチール+メッキ 外観部品：ステンレス
電源	三相 200V(50Hz/60Hz)
消費電力	450W(50Hz)/510W(60Hz)
電源入力	800VA(50Hz/60Hz)
給湯・給水	20A 各1本(一次側設備)
浴槽容量	約455L
実使用湯量	約345L
入/出浴時間	浴槽上昇時間：16秒(50Hz)/14秒(60Hz)、下降時間：18秒(50/60Hz)
殺菌装置	内蔵(次亜塩素酸ナトリウム注入式)
ハンドシャワー	25~44°C(異常停止温度：48°C以上)
機能・性能	担架脱落防止ピン、担架センターロック、自動給湯停止機能、自動追加給湯機能、急速給湯機能、入浴時間表示/報知機能、薬液殺菌機能、薬液残量報知機能、薬液濃度切替機能、機器殺菌機能、機器洗浄機能

Operate

担架をスライドさせて浴槽と
接続でき、介助負担を軽減

入浴方法

STEP
1

腰をかがめずラクに移乗



電動昇降機能で、車椅子や移動用ストレッチャーと高さが揃えられ、ラクな姿勢で移乗できます。

STEP
2

ストレッチャーを浴槽にドッキング



ストレッチャーを浴槽に押し当ててドッキングし、担架を浴槽にスライドします。

STEP
3

浴槽を上昇させ入浴



浴槽もストレッチャーもコンパクト設計。介助動線がスムーズです。

安全確認から移乗まで、 介助をスムーズにする多彩な機能



耐荷重
110kg

対象身長
140~180cm

電動昇降の
ストレッチャー

02

02

01

03

05

04



清潔を手軽にキープ

04 ウルトラファインバブル※の シャワーによる快適で衛生的な洗身

ウルトラファインバブル※のシャワーが毛穴の奥までやさしく洗淨。全身をあたためながら、肌に潤いを与える効果が期待できます。

手元のボタンで通水・止水



※「ファインバブル」、「ウルトラファインバブル」は、一般社団法人ファインバブル産業会の登録商標です。
※ウルトラファインバブルの効果については、株式会社タカギの公式HPをご確認ください。
<https://www.takagi.co.jp/flyer/hi/jsb023bw.pdf>



安全に配慮した機能

01 工程上の安全確認を 機器がサポート

ドッキングランプ / 湯温表示



デジタル表示や音声で機器の動作を確認できるから、介助者の経験値に関係なく、安心して介助がおこなえます。



02 幅広い身体状況の方を 安全に移乗

担架脱落防止金具

担架が正しく浴槽にスライドできることを確認できます。



非ドッキング状態
〈スライド不可〉



ドッキング状態
〈スライド可〉

一括ブレーキ

足元のブレーキペダルを踏むだけで一括でストレッチャーを固定できます。



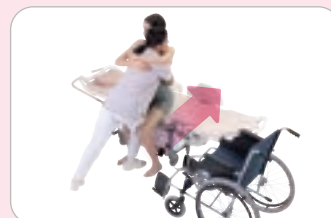
03 昇降機能で腰に 負担をかけずに移乗

搬送用担架や車椅子と同じ高さにできることで、腰に負担をかけず、安全に移乗できます。



搬送用ストレッチャー
からの移乗

車椅子からの移乗



05 ワンタッチで衛生管理をラクに

機器の殺菌や配管の洗浄を、ボタンひとつでおこないます。マットの着脱も簡単。清掃作業の工数を減らします。



湯・機器の殺菌



マットも簡単着脱で衛生的

仕様 [HK-2300]

6年間保証



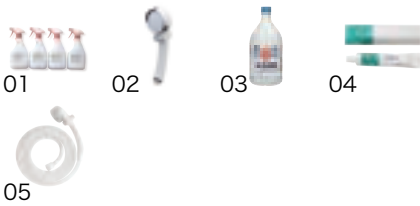
レント

HK-2300-U1 (両袖タイプ)	¥7,200,000 (税別)
HK-2300-U2 (片袖タイプ)	¥6,590,000 (税別)

〈標準付属品〉

ビューラックス-S 1800ml	PLS-1800	1本
浴槽洗浄剤	SA-1	1本
入浴事故防止ラベル		1枚
安全ラベル(大)		1枚

消耗品 [HK-2300]



品名	品番	数量	価格
01 浴槽洗浄剤	SA-1	4本セット	¥12,800 (税別)
02 シャワーヘッドOGUFB	HK2550-009	1基	¥9,000 (税別)
03 ビューラックス-S 1800ml	PLS-1800	1本	¥1,950 (税別) (軽減税率対象商品)
04 グリース	HK2550-016	1本	¥7,500 (税別)
05 シャワーホースセットOGUFB	HK2550-008	1本	¥18,700 (税別)

オプション品 [HK-2300]



品名	品番	数量	価格
01 肩掛けセット	HK2550-011	1セット	¥250,000 (税別)
02 ハンドシャワーセットOGUFB	HK2550-007	1セット	¥70,000 (税別)
03 操作パネル	HK2300-001	1セット	¥160,000 (税別)

※オプション商品を追加で取り付けの際は、別途弊社担当者までお問い合わせください。

仕様 [RA-3550]

6年間保証
SIAA
抗菌加工



担架(スタンダード型)

RA-3550L	¥1,900,000 (税別)
----------	-----------------

外形寸法	1950(L)×650(W)×505(H)mm
シート幅	580mm
リクライニング角度	2°、13°、33°(3段階)
質量	47kg
材質	フレーム：ステンレス シート/サイドフェンス：ポリプロピレン スポンジマット：ポリエチレン
最大積載量	110kg
機能・性能	安全ベルト・サイドフェンス

〈標準付属品〉

マット外し	RA735-001	1個
-------	-----------	----

仕様 [RA-9000]



※RA-9000R

6年間保証

コンパクト電動昇降ストレッチャー

RA-9000L (左接続) ¥2,800,000(税別)
 RA-9000R (右接続) ¥2,800,000(税別)

外形寸法	1070(L)×630(W)×392~670(H)mm
シート高	457~735mm(担架取付時)
質量	54kg
材質	フレーム：ステンレス レール：POM
電源	DC24V(12Vバッテリー×2)
充電時間	約8時間(バッテリーの消耗により異なる)
最大積載量	担架+110kg
昇降装置	電動アクチュエーター
昇降時間	上昇 約15秒、下降 約15秒(積載量0kg)
昇降回数	バッテリー1回充電あたり約55回(積載量110kg)
キャスター	トータルロック式(φ125mm)
機能・性能	担架ロック金具、担架脱落防止金具、電動昇降、ブレーキペダル

〈標準付属品〉

充電用アダプタ	RA3100-019	1個
---------	------------	----

消耗品 [RA-3550]



01



02



03



04



05



06



07



08



09



10



11

品名	品番	数量	価格	
01 安全ベルト	RA345-002	1本	¥10,000(税別)	
02 ヘッドレスト	RA355-014	1個	¥39,500(税別)	
03 パッド	RA355-015	1枚	¥5,700(税別)	
04 スポンジマット(臀部L)	RA355-017	1枚	¥11,000(税別)	クリップ・クリップボタン 4箇所
05 スポンジマット(足部)	RA355-018	1枚	¥19,000(税別)	クリップ・クリップボタン 8箇所
06 スポンジマット(背部L)	RA355-020	1枚	¥19,000(税別)	クリップ・クリップボタン 8箇所
07 クリップボタン(L)	RA355-008	1個	¥1,000(税別)	※スポンジマット(臀部L)専用
08 クリップボタン(10個)	RA355-022	1セット	¥4,000(税別)	
09 クリップ(10個)	RA825-010	1セット	¥1,800(税別)	
10 固定用バックル	IB50SA-BK	1個	¥900(税別)	
11 マット外し	RA735-001	1個	¥2,500(税別)	

※スポンジマット交換の際には、合わせてクリップ、クリップボタンの交換もおすすめします。
 ※スポンジマットには、クリップ、クリップボタンは付属しません。必要な場合は別途お求めください。

消耗品 [RA-9000]



01

品名	品番	数量	価格
01 充電口キャップ	RA3100-014	1個	¥4,500(税別)

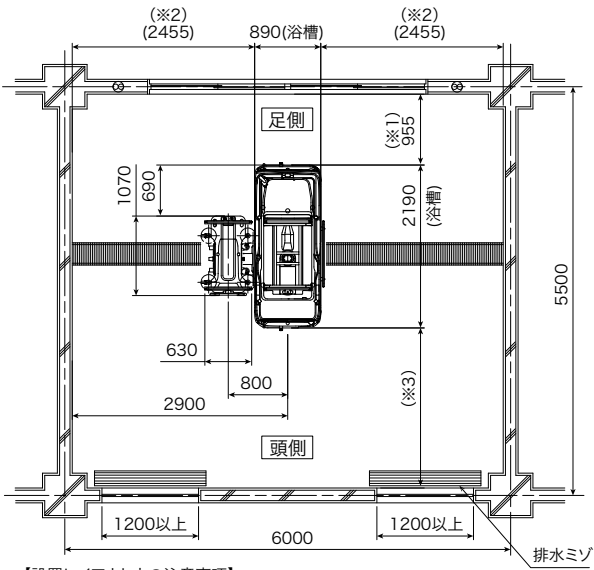


SIAAマークは、抗菌製品技術協議会ガイドラインで品質管理・情報公開された製品に表示されています。

使用抗菌剤の種類 … 無機抗菌剤
 加工方法 …… 練込
 加工部位 …… マット
 登録番号 …… JP0123356X0001C

ストレッチャー / RA-9000

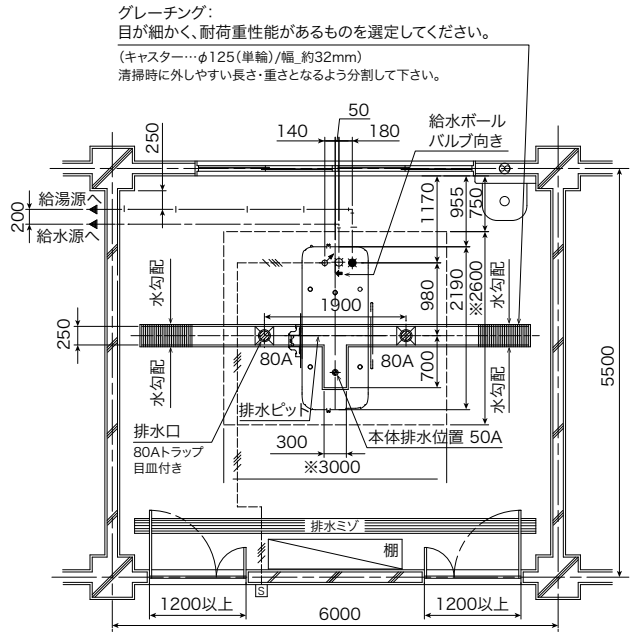
レイアウト例



【設置レイアウト上の注意事項】

- (※1) 寸法は、推奨値を700mm以上とする。
- (※2) 寸法は、片袖タイプ時の推奨値を50mm以上とする。(ドッキングが無い壁側)
- (※3) 寸法は、推奨値を700mm以上とする。

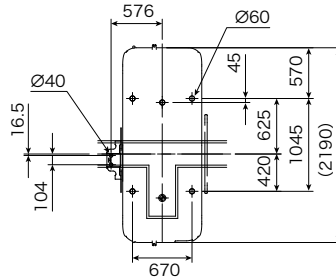
設置工事例



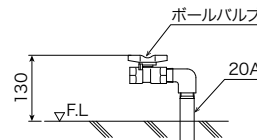
グレーチング:
目が細かく、耐荷重性能があるものを選んでください。
(キャスター…φ125(単輪)/幅、約32mm)
清掃時に外しやすい長さ・重さとなるよう分割して下さい。

設置条件	
給湯 給水送り 配管	サイズ…20A、ボールバルブ止め。 (ボールバルブ向き・床からの立ち上げ代は設置工事図を参照のこと) 150~300kPa(同圧となるようにすること) 給湯・給水圧が300kPaを超える場合は、止水バルブに減圧弁を入れ、 150~300kPaに減圧すること。 給湯・給水流量…各30L/min以上、給湯温度…55~70℃(末端温度)
電源	三相200V、50/60Hz、20A、アース付き (オプション: 単相100V、50/60Hz、20A、アース付き) 漏電遮断器…三相200V、20A(感度電流…30mA) (配電盤には単独の漏電遮断器を設けること) 開閉器…三相200V、20A(FL+1500mm以上) (浴室外のすぐ近くに操作できる位置へ設けること) アース線はD種の規定に準ずること。
電線	電線…単線1mmまたは、より線0.75mm ² ×4芯以上 (内線規程、敷設状況に応じて適切に選定すること)
PF管	床面より300mm立上げ通線し、電線は管端より1000mm以上出す。 PF管と床の防水処理をおこなうこと。
水勾配	□ で示した範囲は、1/100以下の水勾配とし、同一勾配とする。
床面耐荷重	床面耐荷重: アジャスター部1か所につき250kg以上(脚数: 5か所) 最大浴槽重量: 902kg(満水+入浴者110kg)
排水	ビット排水(溝の深さは150mm以上)、溝内に排水口を設けること。 トラップ等の防臭対策を実施し、排水能力200L/min以上確保のこと。
ボイラー能力	70,000kcal/h(ボイラー号数: 47号相当)以上のこと。 指定したボイラーの能力以下の場合、給水温によっては、貯湯時間と シャワー吐出量に支障が生じる場合があります。 (※電気給湯器使用時は入浴回数によって異なる為、別途問い合わせ必要)

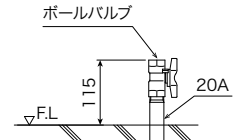
■アジャスター位置詳細



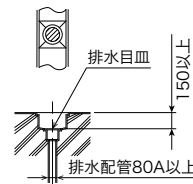
■給水配管(例)



■給湯配管(例)



■排水ビット



リハビリテーション機器(理学療法・物理療法・作業療法・運動療法)・入浴機器(機械浴槽)の総合メーカー

OG Wellness

オージーウェルネス



【平日受付コールセンター】

☎0120-01-7181

【休日受付コールセンター】※土・日・祝・年末年始 専用

☎0120-33-7181

受付時間 9:00~17:00(平日・休日 共通)

<https://www.og-wellness.jp/>

営業所・支店

- 北日本支店(宮城・山形・福島)
- 札幌営業所(北海道)
- 盛岡営業所(岩手・青森・秋田)
- 北関東支店(埼玉・群馬・栃木・茨城)
- 新潟営業所(新潟)
- 南関東支店(東京・山梨)
- 横浜営業所(神奈川県)
- 千葉営業所(千葉)
- 中部支店(愛知・岐阜・三重・静岡・長野)
- 金沢営業所(石川・富山・福井)
- 関西支店(大阪・京都・滋賀・奈良・和歌山)
- 神戸営業所(兵庫県)
- 中四国支店(岡山・鳥取)
- 広島営業所(広島・島根・山口)
- 高松営業所(香川・愛媛・徳島・高知)
- 九州支店(福岡・大分・熊本・長崎・佐賀・沖縄)
- 鹿児島営業所(鹿児島・宮崎)

オージー技研株式会社

岡 山 本 社 〒703-8261 岡山県岡山市中区海吉1835-7

東 京 本 社 〒100-6004 東京都千代田区霞が関3-2-5 霞が関ビルディング4階

取 扱 店