



Giusto

Giusto  
HK-2550【ジュースト】

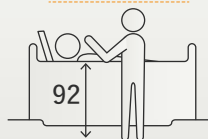


# ストレッチャーのステップ台から 寄り添える安心の入浴介助

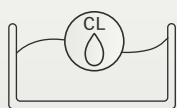


動かずに  
手が届く  
介助動線

介助しやすい  
ふち高 92cm



失禁時に素早く対応  
塩素濃度測定



※HK-2550Gのみ

全身を包み込む  
マイクロバブル



※HK-2550Bのみ

ストレッチャー内にステップ台を設置した  
ウォークスルー機能があるので  
無理な前傾姿勢をとることなく担架をスライドさせ  
介助やボタン操作ができます。

※RA-2550のみ



ウォークスルー  
のステップ台に  
乗り介助



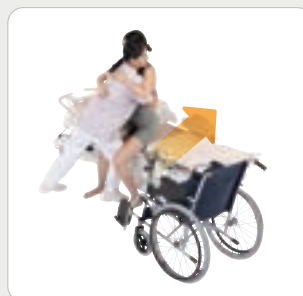
## Operate

### ストレッチャーと浴槽を接続し 浴槽に近づいて介助

#### 入浴方法

STEP  
1

腰をかがめずラクに移乗



電動昇降機能で、車椅子や移動用ストレッチャーと高さが揃えられ、  
ラクな姿勢で移乗できます。

RA-2550Sのみ

STEP  
2

ストレッチャーを浴槽にドッキング



ストレッチャーを浴槽に押し当ててドッキングし、担架を浴槽に  
スライドします。

STEP  
3

浴槽を上昇させ入浴



「ウォークスルー」のステップ台に乗り、腰をかがめず、ラクな姿勢で  
介助できます。

## 多彩な機能で 安心して快適な入浴を実現



POINT

01

肌あたりは柔らかく、しっかりあたたまる  
清潔ケアまでトータルサポート



### ジェット噴流

噴流ノズルの角度は指で簡単に調整できます。マッサージされているような感覚で身体と心をほぐします。

HK-2550G/2550Sのみ



### 肩掛けシャワー

肩専用のシャワーで肩までしっかりあたたため、湯冷めを防止します。

オプション



### マイクロバブル

微細な泡が全身を包み込みます。

※マイクロバブル機能は三相電機株式会社の製品を使用しています。

HK-2550Bのみ

# FEATURES

安全操作で  
入浴中の  
事故を防止



注意を喚起するデジタル表示



見る 操作  
パネル

入浴時間や給湯温度などの設定ボタンは操作シーンごとに色分け。押し間違いを防ぎます。

ドッキングランプ / 湯温表示

見る パネル  
表示



液晶パネル HK-2550G のみ

聞く 音声  
アナウンス

- 浴槽が上がります
- 浴槽下がります
- 担架を正しくセットしてください
- 薬液殺菌をおこないます
- 増し湯温度に注意してください

POINT

02

工程上の安全確認を  
機器がサポート。

「見て」「聞いて」、  
スムーズな操作が可能に

パネル表示や音声で機器の動作を確認できるから、  
介助者の経験値に関係なく、安心して介助がおこなえます。

POINT

03

塩素濃度を自動測定  
失禁時にも素早く対応できます



液晶パネル

塩素濃度 mg/L

0.62

HK-2550G のみ

清潔なお湯を  
キープ



塩素濃度表示

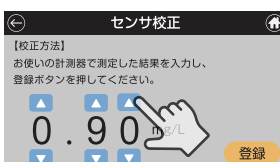
浴槽内の塩素を自動で測定し、測定結果を  
液晶パネルに表示します。

HK-2550G のみ

塩素濃度記録

最大7日分の濃度を記録。  
簡単な操作で衛生管理をおこなうことができ、  
測定→記録の工数も削減できます。

HK-2550G のみ



# 身体の脱落を防ぐ

## ストレッチャーの

## 安全・安心機能

移乗時や洗身時の脱落を防止し、  
身体保持が難しい方の入浴姿勢をサポート

### 担架脱落防止金具

担架が正しく浴槽にスライドできることを確認できます。



非ドッキング状態  
〈スライド不可〉



ドッキング状態  
〈スライド可〉



耐荷重110kg

(モデル身長170cm)

一括ブレーキで  
簡単固定

※RA-9110は耐荷重100kg

## 幅広い身体状況の方の

## 移乗に対応する電動昇降機能

リモコン操作で簡単に、高さ調節ができます。  
搬送用担架や車椅子からの移乗も、腰に負担を  
かけず、安全におこなえます。



RA-2550Sのみ

搬送用ストレッチャー  
からの移乗



車椅子からの移乗



さまざまな機能で、  
入浴者の安全と安心をサポートします



落下を防止するセパレートサイドフェンス

入浴者の体勢を変えるとき、常に上半身を守り、安全な介助をサポートします。



洗身をサポートするスライドマット

洗身の際、臀部のマットを左右にスライドでき、入浴者の身体の位置を軽い力で移動できます。



不安を軽減する手すり

手すりが片側ずつ動くので、拘縮や円背のある方にも安心して移乗していただけます。



身体が安定するポジションナー

入浴者の身体が左右へずれないように支えることができます。

セパレートサイドフェンス、スライドマット、ポジションナー：RA-3550Sのみ

施設のニーズや入浴者の身体状況に合わせて選べます

Select 1

担架

RA-3550S/RA-3550L



ウォークスルーストレッチャー

- 電動昇降／固定式から選択
- ステップ台での介助が可能



電動昇降  
RA-2550S

固定式  
RA-2550P

Select 2

3ウェイ  
ストレッチャー

- 車椅子型にもフルフラット型にもでき、幅広い方に対応



RA-9110

※3ウェイストレッチャーの詳細についてはホームページまたは製品カタログにてご確認ください。

## 最小限の動線で完結する洗身と、確かな洗浄力 介助も、清潔ケアも、無理なく

### ウルトラファインバブル※の

### シャワーによる快適で衛生的な洗身

浴槽にハンドシャワーを標準装備。その場で洗身までスムーズに完結できる設計により、移動の手間や転倒リスクを軽減。また、ウルトラファインバブル※のシャワーが毛穴の奥までやさしく洗浄。全身をあたためながら、肌に潤いを与える効果が期待できます。

手元のボタンで通水・止水



※「ファインバブル」、「ウルトラファインバブル」は、一般社団法人ファインバブル産業会の登録商標です。

※ウルトラファインバブルの効果については、株式会社タカギの公式HPをご確認ください。

<https://www.takagi.co.jp/flyer/hi/jsb023bw.pdf>

最小  
3×3mの  
浴室に設置可能



### 組合せ [HK-2550]

| 接続タイプ              | 両袖タイプ  |  |  | 片袖タイプ  |  |  |
|--------------------|--|--|--|--|--|--|
|                    | RA-2550/3550<br>↓<br>HK2550<br>↑<br>RA-2550/3550   | RA-9110 ※1<br>↓<br>HK2550<br>↑<br>RA-9110          | RA-9110 ※1<br>↓<br>HK2550<br>↑<br>RA-2550/3550     | RA-2550/3550<br>↓<br>HK2550                        | RA-9110<br>↓<br>HK2550                             | RA-2550/3550<br>↓<br>RA-9110<br>↓<br>HK2550        |
| 浴槽                 | HK-2550G-U1 x1<br>HK-2550B-U1 x1<br>HK-2550S-U1 x1 | HK-2550G-U3 x1<br>HK-2550B-U3 x1<br>HK-2550S-U3 x1 | HK-2550G-U3 x1<br>HK-2550B-U3 x1<br>HK-2550S-U3 x1 | HK-2550G-U2 x1<br>HK-2550B-U2 x1<br>HK-2550S-U2 x1 | HK-2550G-U4 x1<br>HK-2550B-U4 x1<br>HK-2550S-U4 x1 | HK-2550G-U4 x1<br>HK-2550B-U4 x1<br>HK-2550S-U4 x1 |
| ストレッチャー            | RA-2550S-U1 x2<br>RA-2550P-U1 x2                   | —  | RA-2550S-U2 x1<br>RA-2550P x1                      | RA-2550S-U2 x1<br>RA-2550P x1                      | —  | RA-2550S-U2 x1<br>RA-2550P x1                      |
| 担架                 | RA-3550S x2<br>RA-3550L x2                         | —  | RA-3550S x1<br>RA-3550L x1                         | RA-3550S x1<br>RA-3550L x1                         | —  | RA-3550S x1<br>RA-3550L x1                         |
| 3ウェイ ※2<br>ストレッチャー | —  | RA-9110L-U1 x1<br>RA-9110R-U1 x1                   | RA-9110L-U2 x1<br>RA-9110R-U2 x1                   | —  | RA-9110L-U1 x1<br>RA-9110R-U1 x1                   | RA-9110L-U2 x1<br>RA-9110R-U2 x1                   |

※1 ストレッチャーの接続方向は接続機種ごとに固定となります。

※2 ご利用中の浴槽に、3ウェイストレッチャー RA-9110 の追加購入をご検討の場合は、別途弊社担当者までお問い合わせください。



6年間保証

※写真はHK-2550Gです。

## ジュスト

|                            |                  |
|----------------------------|------------------|
| HK-2550G-U1 (両袖タイプ)        | ¥11,700,000 (税別) |
| HK-2550G-U2 (片袖タイプ)        | ¥11,190,000 (税別) |
| HK-2550G-U3 (RA-9110両袖タイプ) | ¥11,820,000 (税別) |
| HK-2550G-U4 (RA-9110片袖タイプ) | ¥11,310,000 (税別) |
| HK-2550B-U1 (両袖タイプ)        | ¥10,800,000 (税別) |
| HK-2550B-U2 (片袖タイプ)        | ¥10,290,000 (税別) |
| HK-2550B-U3 (RA-9110両袖タイプ) | ¥10,920,000 (税別) |
| HK-2550B-U4 (RA-9110片袖タイプ) | ¥10,410,000 (税別) |
| HK-2550S-U1 (両袖タイプ)        | ¥9,200,000 (税別)  |
| HK-2550S-U2 (片袖タイプ)        | ¥8,690,000 (税別)  |
| HK-2550S-U3 (RA-9110両袖タイプ) | ¥9,320,000 (税別)  |
| HK-2550S-U4 (RA-9110片袖タイプ) | ¥8,810,000 (税別)  |

|         |  |
|---------|--|
| 外形寸法    | G : 2190(L)×890(W)×725~1170(H)mm<br>B/S : 2190(L)×890(W)×705~1150(H)mm<br>(縁の高さ : 635~1080mm)  |
| 浴槽内寸法   | 1900(L)×710(W)×500(D)mm  |
| 質量      | 290kg  |
| 材質      | 浴槽/外装 : SMC, ABS フレーム : スチール+メッキ 部品 : ステンレス  |
| 電源      | 三相200V (50Hz/60Hz)   |
| 消費電力    | G : 600W (50Hz)/780W (60Hz), B : 670W (50Hz)/710W (60Hz), S : 600W (50Hz)/740W (60Hz)  |
| 電源入力    | G/S : 1.1kVA, B : 1.0kVA (50/60Hz)   |
| 給湯・給水   | 20A 各1本 (一次側設備)  |
| 浴槽容量    | 約455L  |
| 実使用湯量   | 約345L  |
| 入/出浴時間  | 浴槽上昇時間 : 16秒 (50Hz)/14秒 (60Hz)、下降時間 : 18秒 (50/60Hz)  |
| 気泡発生装置  | 内蔵 (ジェット噴流) ※G/Sのみ   |
| 殺菌装置    | 内蔵 (次亜塩素酸ナトリウム注入式)   |
| ハンドシャワー | 25~44°C (異常停止温度 : 48°C以上)  |
| 機能・性能   | 担架脱落防止ピン、担架センターロック、自動給湯停止機能、自動追加給湯機能、急速給湯機能、入浴時間表示/報知機能、マイクロバブル (Bのみ)、噴流機能 (G/Sのみ)、薬液殺菌機能、薬液残量報知機能、薬液濃度切替機能、薬液濃度測定機能 (Gのみ)、機器殺菌機能、機器洗浄機能 |

### 〈標準付属品〉

|                  |          |    |
|------------------|----------|----|
| ビューラックス-S 1800ml | PLS-1800 | 1本 |
| 浴槽洗浄剤            | SA-1     | 1本 |
| 入浴事故防止ラベル        |          | 1枚 |
| 安全ラベル(大)         |          | 1枚 |

## 付帯機能まとめ [HK-2550]

|         | HK-2550G | HK-2550B | HK-2550S |
|---------|----------|----------|----------|
| 薬液濃度測定  | ●        |          |          |
| マイクロバブル |          | ●        |          |
| 殺菌      | ●        | ●        | ●        |
| 噴流      | ●        |          | ●        |
| 入浴時間表示  | ●        | ●        | ●        |
| 肩掛けシャワー | ●        | ●        | ●        |
|         | オプション    | オプション    | オプション    |

※受注生産にて、AC100V仕様にすることができます。詳しくは、弊社担当者までお問い合わせください。

参考：三相電機株式会社 マイクロバブル測定データ 0.19MPa 時 平均粒径 約 37 $\mu$ m 約 8600 個/mL

計測器：株式会社島津製作所 SALD-7500nano

※上記データは三相電機株式会社のマイクロバブルシステムの数値となります。

## 消耗品 [HK-2550]



| 品名                  | 品番         | 数量    | 価格                   |
|---------------------|------------|-------|----------------------|
| 01 浴槽洗浄剤            | SA-1       | 4本セット | ¥12,800(税別)          |
| 02 シャワーヘッドOGUFB     | HK2550-009 | 1基    | ¥9,000(税別)           |
| 03 ピューラックス-S 1800ml | PLS-1800   | 1本    | ¥1,950(税別)(軽減税率対象商品) |
| 04 グリース             | HK2550-016 | 1本    | ¥7,500(税別)           |
| 05 シャワーホースセットOGUFB  | HK2550-008 | 1本    | ¥18,700(税別)          |

## オプション品 [HK-2550]



| 品名                 | 品番         | 数量   | 価格           |
|--------------------|------------|------|--------------|
| 01 肩掛けセット          | HK2550-011 | 1セット | ¥250,000(税別) |
| 02 ハンドシャワーセットOGUFB | HK2550-007 | 1セット | ¥70,000(税別)  |
| 03 操作パネル(G)        | HK2550-001 | 1セット | ¥160,000(税別) |
| 04 操作パネル(B)        | HK2550-002 | 1セット | ¥160,000(税別) |
| 05 操作パネル(S)        | HK2550-003 | 1セット | ¥160,000(税別) |

※オプション商品を追加で取り付けの際は、別途弊社担当者までお問い合わせください。

## 仕様 [RA-3550]



### 担架(デラックス型)

RA-3550S ¥2,200,000(税別)

|           |   |
|-----------|---|
| 外形寸法      | 1950(L)×650(W)×505(H)mm                               |
| シート幅      | 580mm   |
| リクライニング角度 | 2°、13°、33°(3段階)                                       |
| 質量        | 49kg  |
| 材質        | フレーム：ステンレス<br>シート/サイドフェンス：ポリプロピレン<br>スポンジマット：ポリエチレン   |
| 最大積載量     | 110kg   |
| 機能・性能     | 安全ベルト、サイドフェンス、ポジションナー、レッグレスト角度調節、セパレートサイドフェンス、スライドマット |

〈標準付属品〉

|       |           |    |
|-------|-----------|----|
| マット外し | RA735-001 | 1個 |
|-------|-----------|----|

### 担架(スタンダード型)

RA-3550L ¥1,900,000(税別)



|           |   |
|-----------|---|
| 外形寸法      | 1950(L)×650(W)×505(H)mm                             |
| シート幅      | 580mm   |
| リクライニング角度 | 2°、13°、33°(3段階)                                     |
| 質量        | 47kg  |
| 材質        | フレーム：ステンレス<br>シート/サイドフェンス：ポリプロピレン<br>スポンジマット：ポリエチレン |
| 最大積載量     | 110kg   |
| 機能・性能     | 安全ベルト、サイドフェンス                                       |

〈標準付属品〉

|       |           |    |
|-------|-----------|----|
| マット外し | RA735-001 | 1個 |
|-------|-----------|----|

6  
年間  
保証

※浴槽との組合せは、P.7をご確認ください。

## 電動昇降ウォークスルーストレッチャー

|                     |                 |
|---------------------|-----------------|
| RA-2550S-U1 (両袖タイプ) | ¥4,120,000 (税別) |
| RA-2550S-U2 (片袖タイプ) | ¥3,910,000 (税別) |

|       |  |
|-------|--|
| 外形寸法  | 1920~2080(L)×680(W)×400~685(H)mm               |
| シート高  | 450mm~735mm(担架取付時)                             |
| 質量    | 77kg   |
| 材質    | フレーム：ステンレス<br>ステップ台/フレームカバー：ポリプロピレン<br>レール：POM |
| 電源    | DC25.2V(リチウムイオンバッテリー)                          |
| 充電時間  | 約3.5時間(バッテリーの消耗により異なる)                         |
| 最大積載量 | 担架+110kg                                       |
| 昇降装置  | 電動アクチュエーター                                     |
| 昇降時間  | 上昇 約19秒、下降 約19秒(積載量0kg)                        |
| 昇降回数  | バッテリー1回充電あたり約200回(積載量110kg)                    |
| キャスター | トータルロック式(φ125mm)                               |
| 機能・性能 | 担架ロック金具、担架脱落防止金具、電動昇降、四輪トータルロック                |

〈標準付属品〉

|               |            |    |
|---------------|------------|----|
| バッテリーパック専用充電器 | RA9110-002 | 1個 |
|---------------|------------|----|

6  
年間  
保証

※浴槽との組合せは、P.7をご確認ください。

## 固定式ウォークスルーストレッチャー

|                     |                 |
|---------------------|-----------------|
| RA-2550P-U1 (両袖タイプ) | ¥2,310,000 (税別) |
| RA-2550P (片袖タイプ)    | ¥2,100,000 (税別) |

|       |  |
|-------|--|
| 外形寸法  | 1820(L)×680(W)×670(H)mm                        |
| シート高  | 735mm(担架取付時)                                   |
| 質量    | 53kg   |
| 材質    | フレーム：ステンレス<br>ステップ台/フレームカバー：ポリプロピレン<br>レール：POM |
| キャスター | トータルロック式(φ125mm)                               |
| 機能・性能 | 担架ロック金具、担架脱落防止金具、四輪トータルロック                     |





### 3ウェイ ストレッチャー

|                                  |                 |
|----------------------------------|-----------------|
| RA-9110L-U1                      | ¥5,800,000 (税別) |
| RA-9110L-U2 (HK-2550/RA-2550 併用) | ¥6,000,000 (税別) |
| RA-9110L-U3 (HK-3100/RA-2550 併用) | ¥5,980,000 (税別) |
| RA-9110R-U1                      | ¥5,800,000 (税別) |
| RA-9110R-U2 (HK-2550/RA-2550 併用) | ¥6,000,000 (税別) |
| RA-9110R-U3 (HK-3100/RA-2550 併用) | ¥5,980,000 (税別) |

|           |   |
|-----------|---|
| 外形寸法      | 1440(L)×640(W)×1250(H)mm(搬送時)<br>1900(L)×640(W)×710~1010(H)mm(フルフラット時)        |
| シート高      | 465~765mm(昇降ストローク 300mm)  |
| シート幅      | 550mm   |
| リクライニング角度 | 2°、36°、55°、70°(4段階)   |
| 質量        | 100kg   |
| 材質        | フレーム：ステンレス<br>シート/サイドフェンス/ショルダーサポート：ポリプロピレン<br>スポンジマット：ポリエチレン                 |
| 電源        | DC25.2V(リチウムイオンバッテリー)   |
| 充電時間      | 約3.5時間(バッテリーの消耗により異なる)  |
| 最大積載量     | 100kg   |
| 昇降装置      | 電動アクチュエーター  |
| 昇降時間      | 上昇 約25秒、下降 約20秒(積載量100kg)   |
| 昇降回数      | バッテリー1回充電あたり約40回(積載量100kg)  |
| キャスター     | トータルロック式(φ125mm)  |
| 機能・性能     | 担架脱落防止機能、安全ベルト、サイドフェンス、<br>ショルダーサポート、スポンジマット、ポジションナー、<br>ブレーキペダル、リクライニング、電動昇降 |

(標準付属品)

|               |            |    |
|---------------|------------|----|
| マット外し         | RA735-001  | 1個 |
| バッテリーパック専用充電器 | RA9110-002 | 1個 |

### 消耗品 [RA-9110]



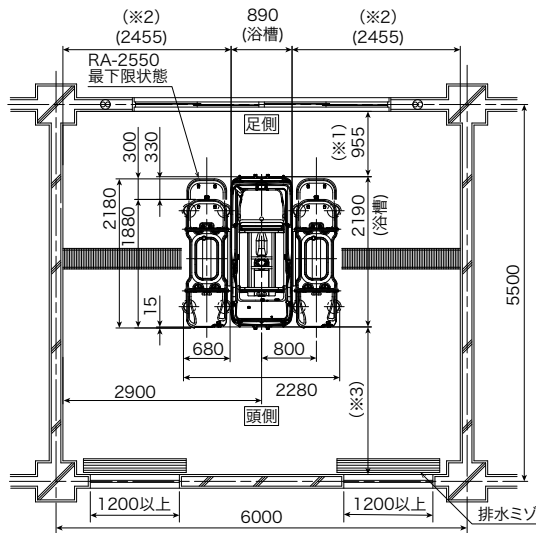
13

| 品名               | 品番         | 数量   | 価格                            |
|------------------|------------|------|-------------------------------|
| 01 安全ベルト         | RA345-002  | 1本   | ¥10,000(税別)                   |
| 02 固定用バックル       | IB50SA-BK  | 1個   | ¥900(税別)                      |
| 03 ヘッドレスト        | RA9100-016 | 1個   | ¥43,000(税別)                   |
| 04 パッド           | RA355-015  | 1枚   | ¥5,700(税別)                    |
| 05 スポンジマット(背部S)  | RA355-019  | 1枚   | ¥18,000(税別) クリップ・クリップボタン 12箇所 |
| 06 スポンジマット(臀部)   | RA9100-017 | 1枚   | ¥13,000(税別) クリップ・クリップボタン 7箇所  |
| 07 スポンジマット(足)    | RA9100-018 | 1枚   | ¥13,000(税別) クリップ・クリップボタン 8箇所  |
| 08 かかと受け         | RA9100-004 | 1枚   | ¥23,000(税別)                   |
| 09 クリップボタン(10個)  | RA355-022  | 1セット | ¥4,000(税別)                    |
| 10 クリップ(10個)     | RA825-010  | 1セット | ¥1,800(税別)                    |
| 11 マット外し         | RA735-001  | 1個   | ¥2,500(税別)                    |
| 12 バッテリーパック      | RA9110-001 | 1個   | ¥210,000(税別)                  |
| 13 バッテリーパック専用充電器 | RA9110-002 | 1台   | ¥145,000(税別)                  |

※スポンジマット交換の際には、合わせてクリップ、クリップボタンの交換もおすすめします。  
※スポンジマットには、クリップ、クリップボタンは付属しません。必要な場合は別途お求めください。

## ストレッチャー / RA-2550

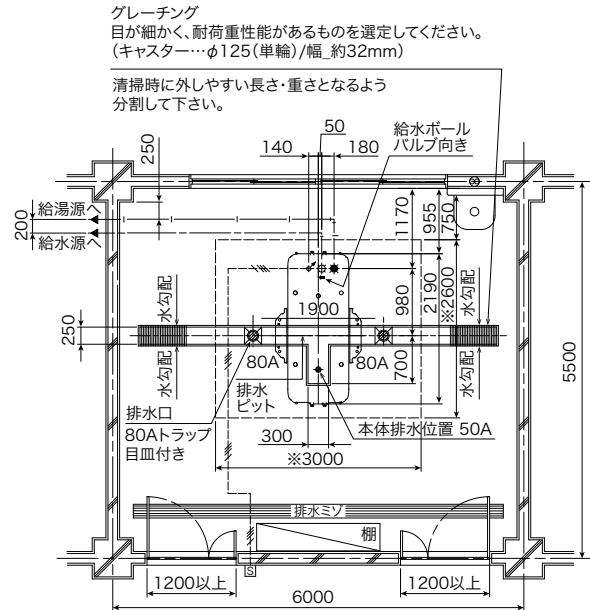
レイアウト例



【設置レイアウト上の注意事項】

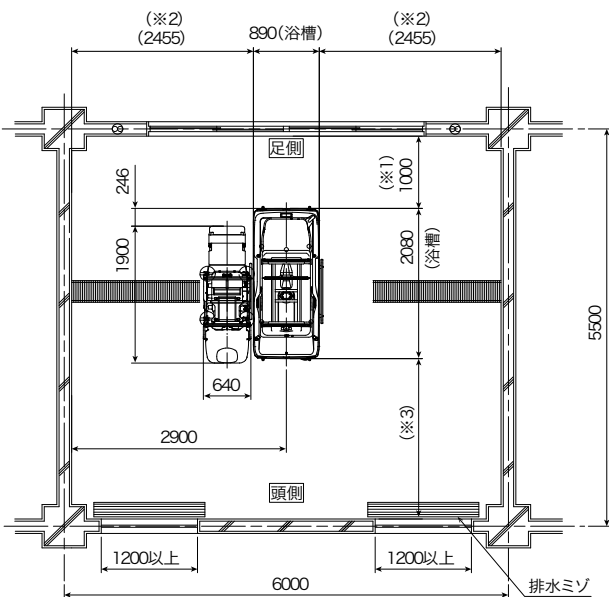
- (※1) 寸法は、推奨値を700mm以上とする。
- (※2) 寸法は、片袖タイプ時の推奨値を50mm以上とする。(ドッキングが無い壁側)
- (※3) 寸法は、推奨値を700mm以上とする。

設置工事例



## 3ウェイトストレッチャー / RA-9110

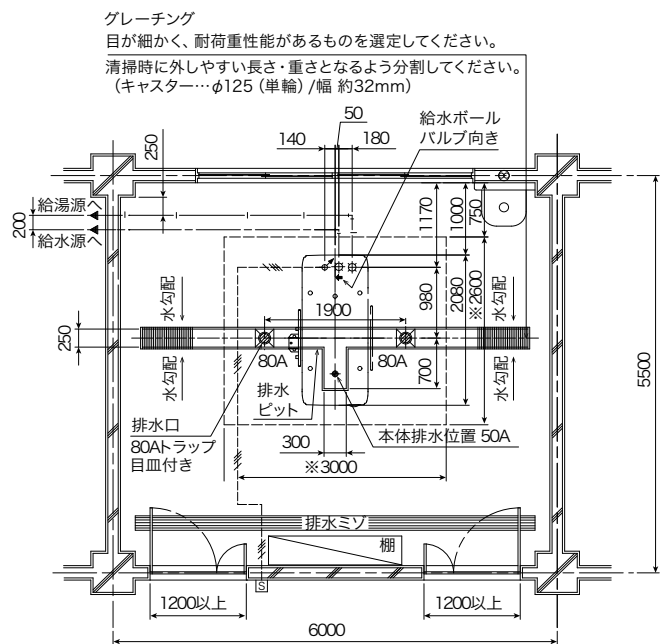
レイアウト例



【設置レイアウト上の注意事項】

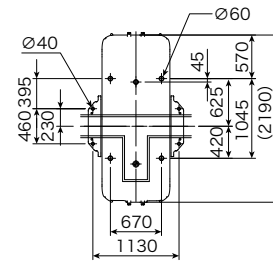
- (※1) 寸法は、推奨値を700mm以上とする。
- (※2) 寸法は、片袖タイプ時の推奨値を50mm以上とする。(ドッキングが無い壁側)
- (※3) 寸法は、推奨値を700mm以上とする。

設置工事例

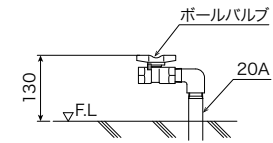


| 設置条件             |  |
|------------------|--|
| 給湯<br>給水送り<br>配管 | サイズ…20A、ボールバルブ止め。<br>(ボールバルブ向き・床からの立ち上げ代は設置工事図を参照のこと)<br>150～300kPa(同圧となるようにすること)<br>給湯・給水圧が300kPaを超える場合は、止水バルブに減圧弁を入れ、<br>150～300kPaに減圧すること。<br>給湯・給水流量…各30L/min以上、給湯温度…55～70℃(末端温度)              |
| 電源               | 三相200V、50/60Hz、20A、アース付き<br>(オプション:単相100V、50/60Hz、20A、アース付き)<br>漏電遮断器…三相200V、20A(感度電流…30mA)<br>(配電盤には単独の漏電遮断器を設けること)<br>開閉器…三相200V、20A(FL+1500mm以上)<br>(浴室外のすぐに操作できる位置へ設けること)<br>アース線はD種の規定に準ずること。 |
| 電線               | 電線…単線1mmまたは、より線0.75mm <sup>2</sup> ×4芯以上<br>(内線規程、敷設状況に応じて適切に選定すること)   |
| PF管              | 床面より300mm立上げ通線し、電線は管端より1000mm以上出す。<br>PF管と床の防水処理をおこなうこと。   |
| 水勾配              | [ ]で示した範囲は、1/100以下の水勾配とし、同一勾配とする。  |
| 床面耐荷重            | 床面耐荷重:アジャスター部1か所につき250kg以上(脚数:5か所)<br>最大浴槽重量:907kg(満水+入浴者100kg)  |
| 排水               | ピット排水(溝の深さは150mm以上)、溝内に排水口を設けること。<br>トラップ等の防臭対策を実施し、排水能力200L/min以上確保のこと。   |
| ボイラー能力           | 70,000kcal/h(ボイラー号数:47号相当)以上のこと。<br>指定したボイラーの能力以下の場合、給水温によっては、貯湯時間と<br>シャワー吐出量に支障が生じる場合があります。<br>(※電気給湯器使用時は入浴回数によって異なる為、別途問い合わせ必要)  |

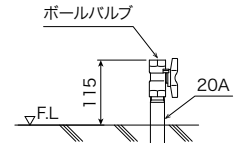
#### ■アジャスター位置詳細



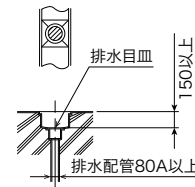
#### ■給水配管(例)



#### ■給湯配管(例)



#### ■排水ピット



リハビリテーション機器(理学療法・物理療法・作業療法・運動療法)・入浴機器(機械浴槽)の総合メーカー

# OG Wellness

オージーウェルネス



【平日受付コールセンター】

☎ 0120-01-7181

【休日受付コールセンター】※土・日・祝・年末年始 専用

☎ 0120-33-7181

受付時間 9:00~17:00(平日・休日 共通)

<https://www.og-wellness.jp/>

営業所・支店

北日本支店(宮城・山形・福島)

札幌営業所(北海道)

盛岡営業所(岩手・青森・秋田)

北関東支店(埼玉・群馬・栃木・茨城)

新潟営業所(新潟)

南関東支店(東京・山梨)

横浜営業所(神奈川)

千葉営業所(千葉)

中部支店(愛知・岐阜・三重・静岡・長野)

金沢営業所(石川・富山・福井)

関西支店(大阪・京都・滋賀・奈良・和歌山)

神戸営業所(兵庫)

中四国支店(岡山・鳥取)

広島営業所(広島・島根・山口)

高松営業所(香川・愛媛・徳島・高知)

九州支店(福岡・大分・熊本・長崎・佐賀・沖縄)

鹿児島営業所(鹿児島・宮崎)

オージー技研株式会社

岡山本社 〒703-8261 岡山県岡山市中区海吉1835-7

東京本社 〒100-6004 東京都千代田区霞が関3-2-5 霞が関ビルディング4階

取扱店

○表示の価格等は物価変動等により変更する場合があります。 また、本カタログの記載価格は消費税抜きであり、消費税非課税物品につきましては、価格の後に"非課税"と記述しています。

○印刷インク等の都合上、記載写真と現品の色が多少異なる場合がありますのでご了承ください。 ○仕様および外観等は改良のため、予告なく変更することがありますのでご了承ください。

本カタログの記載内容は2026年6月現在のものです。

HK\_002J\_2606A