

移動式リフト EL-610

本体価格

630,000円 (非課税)

介護保険
福祉用具
貸与
適応商品

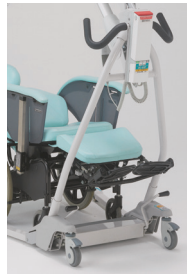
made
in
JAPAN

JANコード 4543085070507

TAISコード 00084-000148

開放フレーム

ご利用者の足元にあるフレームが大きく開いていますから、吊り上げの際やチルト・リクライニングタイプの車椅子をご使用の際に足がぶつからず、安心して移乗できます。



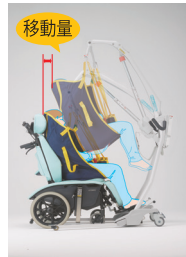
旋回サポート

ペダルを踏み込むとフレーム下に収納された車輪が床に接地します。車輪を中心に回転しますから、省スペースかつ少ない力で操作できます。



ハンガー位置ずれ低減

昇降にもなうハンガー位置のずれを最小限に抑えました。着座の位置決めがスムーズで、ズッコケ座りを防ぎます。



バッテリー残量計

バッテリーの残量はコントロールボックスで4段階の確認ができます。本体スイッチまたは、手元スイッチのボタンを押すかバッテリーを着脱するとランプが点灯します。



小型軽量バッテリー

小型軽量のリチウムイオンバッテリーを採用していますから、脱着や充電の際の取り扱いが楽になりました。また、劣化しにくい高寿命タイプで有害物質を含まず、環境に配慮しています。



新機能

昇降加速機能

無負荷時に加速ボタンを押すと昇降スピードがアップしますから、介助の時間が短縮できます。

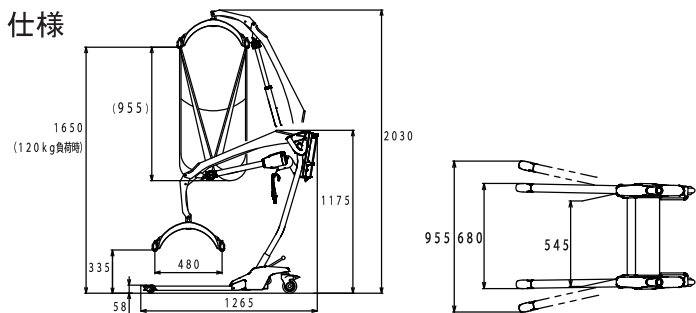


「やさしさ」
かなえる
新発想



機能紹介

仕様



低床フレーム

高さ 5.8cm ですから、低床タイプのベッドでもご利用いただけます。

収納機能

収納ボタンを押している間、アームは下がり、ベースは閉じる動作を同時に行います。



吊り上げ高さ

床からの吊り上げができます。



- 奥行 1,265 mm
 - 全幅 680 ~ 955 mm
 - 全高 1,175 ~ 2,030 mm
 - 脚部高さ 58 mm
 - 本体重量 49 kg
 - 最大持上げ質量 120kg
 - 吊上げ高さ 335 ~ 1,650 mm (120 kg 負荷時)
 - キャスター径 前輪 50mm・後輪 100 mm
 - 主要材質 スチール
 - バッテリー仕様 24V・2.9Ah 充電器・バッテリー 1 個付
 - バッテリーフル充電約 4 時間
 - 90kg 負荷で約 22 回昇降可能 (2 回アーム昇降 + 1 回ベース開閉)
- バッテリーセット (付属のバッテリーと同じ状態)
38,000円 (税込み価格 41,800円)

オプション

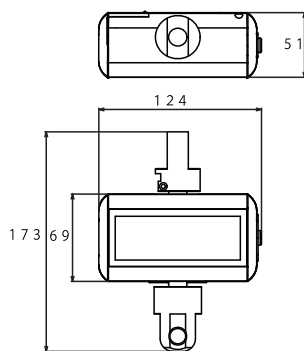
リフト用スケール (検定品)

¥308,000(税込) ¥280,000(非課税)

※リフトと同時購入の場合、リフトと同数までは非課税

仕様

- ひょう量 120kg
- 精度等級 3 級
- 寸法 124 (W) × 51 (D) × 173 (H) mm
- 重量 約 1.0kg
- 電源 単 4 形乾電池 6 本
- その他 風袋引き機能付き
- BMI 表示機能付き
- ご購入済みの EL-570, 580, 600, IL-200, 210 にも取り付けできます。



吊り具

身体状況や用途に合わせてお選びいただけます。(詳細は各営業所までお問合せください。)

<p>いうらオリジナル 柔らかい肌触りのタイプ</p> <p>MT-500 S, M 本体価格 54,000 円 (税込価格 59,400 円) L 本体価格 59,000 円 (税込価格 64,900 円)</p> <p>MT-600 S, M, L 本体価格 60,000 円 (税込価格 66,000 円)</p>		<p>通気性の良いメッシュタイプ</p> <p>MT-200 本体価格 50,000 円 (税込価格 55,000 円)</p> <p>MT-250 本体価格 60,000 円 (税込価格 66,000 円)</p>		<p>着脱が簡単なタイプ</p> <p>MT-300 本体価格 46,000 円 (税込価格 50,600 円)</p>	<p>着脱が簡単セパレートタイプ</p> <p>MT-400 本体価格 50,000 円 (税込価格 55,000 円)</p>
--	--	--	--	--	--



株式会社いうら

本社 / 〒791-0214 愛媛県東温市南野田410番地6
TEL089(964)8880 FAX089(964)1599

札幌営業所 / TEL011(788)5334 FAX011(788)5341

仙台営業所 / TEL022(781)6715 FAX022(781)6796

北関東営業所 / TEL027(212)2066 FAX027(212)2067

東京支店 / TEL03(5939)8611 FAX03(5939)8612

名古屋営業所 / TEL0568(42)6015 FAX0568(71)9656

大阪支店 / TEL072(632)7111 FAX072(632)7112

松山支店 / TEL089(964)7770 FAX089(964)1522

福岡営業所 / TEL0942(45)3808 FAX0942(45)3809

お取り扱い

ホームページもご覧ください! 動画配信中

いうら 検索

メールアドレス info@iura.co.jp

※カタログ記載の価格はいずれもメーカー希望小売価格です。
※価格、仕様は予告なく変更する場合があります。(※詳細は各営業所にお問合せください。)

(2025年8月)