

あがりかまち用 たちあっぷ[®] たててすり



昇降動作や方向転換へのさらなるご提案
たててすりがついた新フレームが登場!



セーフティクリップ
中間のグリップは掴みやすい
位置に調整可能



POINT 1

たててすりが追加

- たててすりがあることで段差を上がりきるまでの動作、降り始める時の動作が安定した姿勢で行えます。



POINT 3

CKE-08

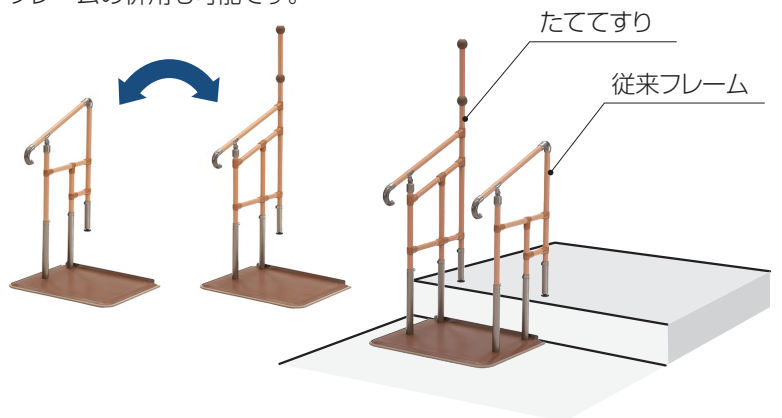
2段かまちでのご使用もおすすめ

- 最上段から降りるときに、たててすりにつかまることができます。前傾姿勢になりにくいので、転倒を予防することができます。



従来フレームとの併用も可能

- ベースとスタンドは従来のフレームと共通です。たててすりと従来のフレームの併用も可能です。



あがりかまち用たちあっぷたててすり ラインナップ

● 対応するあがりかまち高さ：18～36cm



CKE-05 ステップ台付
オープンブライス
JAN 4979652626547
質量42.3kg

CKE-05-1 ステップ台無
オープンブライス
JAN 4979652626578
質量35.4kg



CKE-05M ステップ台付
オープンブライス
JAN 4979652626554
質量41kg

CKE-05M-1 ステップ台無
オープンブライス
JAN 4979652626585
質量34.1kg



CKE-06 ステップ台付
オープンブライス
JAN 4979652626561
質量35.1kg

CKE-06-1 ステップ台無
オープンブライス
JAN 4979652626592
質量28.2kg

● 対応するあがりかまち高さ：4～18cm



CKE-07 ステップ台無
オープンブライス
JAN 4979652626608
質量34.2kg

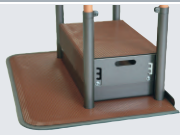


CKE-07M ステップ台無
オープンブライス
JAN 4979652626615
質量33kg



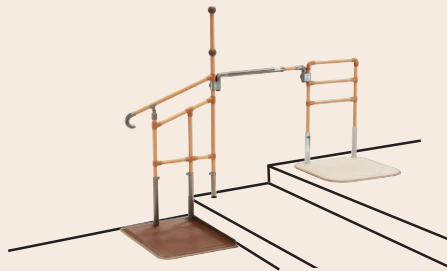
CKE-08 ステップ台無
オープンブライス
JAN 4979652626622
質量27.6kg

あがりかまち用たちあっぷ ステップ台



CKE-B MB 質量 6.9 kg
22,880 円 (税抜 20,800 円)
● 材質 スチール
外寸法: cm
30 12・14・16・18
2cmピッチ
50 4段階

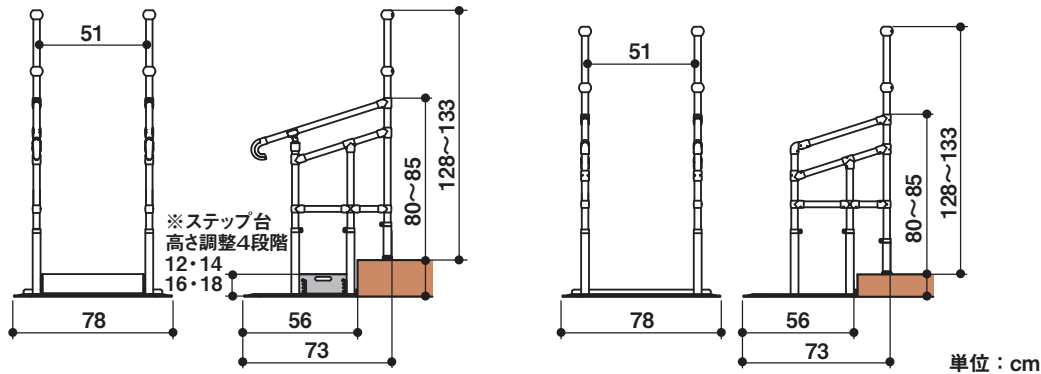
たちあっぷオプション品との組み合わせ



あがりかまち用たちあっぷたててすり & たちあっぷ II を伸縮つながるくんで連結することであがりかまちから次の段、廊下へと手すりを続けていただけます。

製品仕様

● 材質 手すり：プラスチック被覆スチールパイプ、アルミ合金(ジョイント) スタンド：ステンレス
セーフティークリップ：樹脂 ベース：ステンレス マット：樹脂 ステップ台：スチール



● カタログ掲載製品の仕様は予告なく変更される場合がありますのでご了承ください。 ● 記載価格の総額表示は、消費税 10% の価格です。

矢崎化工株式会社

■ 本社 福祉介護部門
〒422-8519 静岡県静岡市駿河区小鹿2-24-1

北海道支店

〒072-0007 北海道美幌市東6条北8-2-1
TEL 0126-63-4285

東京支店

〒359-0023 埼玉県所沢市東所沢和田1-38-3
TEL 04-2944-7113

大阪支店

〒569-8551 大阪府高槻市大塚町5-1-1
TEL 072-672-8440

仙台支店

〒981-1223 宮城県名取市下余田字中荷280
TEL 022-382-2145

神奈川支店

〒257-0024 神奈川県秦野市名古木3-4
TEL 0463-81-4315

広島支店

〒738-0042 広島県廿日市市地御前1-7-17
TEL 0829-36-1111

介護支援ページ

<https://www.kaigo-web.info/>



お問い合わせ先

26012602

DW-340-00

矢崎化工株式会社は、国際規格であるISOを認証取得しています。詳しくは弊社ホームページ (<https://www.yazaki.co.jp/>) をご覧ください。